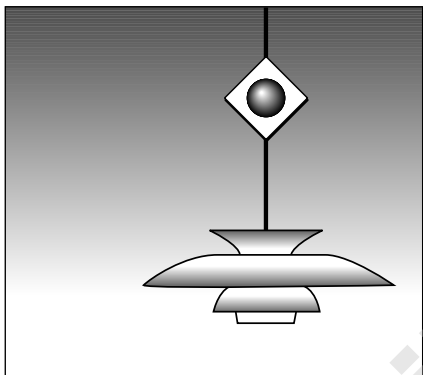


Light Control LC 2

Vejledning

BANG & OLUFSEN





Lyskontrol LC 2 er let at installere og kræver kun en let berøring, eller et signal fra en fjernbetjeningsenhed for at styre Deres lys.

LC 2 kan bruges på flere forskellige måder: fra en enkelt lampe til en mere avanceret kombination af flere LC 2 enheder.

Fjernbetjeningsenhederne, der henvises til i denne vejledning, er Beo4 og Beolink 1000 (de nyeste Bang & Olufsen modeller). Oplysninger om betjening af LC 2 via andre Bang & Olufsen fjernbetjeninger, finder De i Betjeningsvejledningen, der følger med det pågældende produkt.



Betjening

- 4 Sådan betjenes **en** enkelt LC 2 enhed
 - Nærbetjening
 - Betjening via stikkontakten til lysnettet
 - Fjernbetjening
- 6 Lysstyringssystemet LC 2
- 8 Sådan betjenes **flere** LC 2 enheder
 - Betjening af en enkelt lampe
 - Betjening af lysbilleder
- 10 Programmere lysbilleder

Installation

- 12 Tekniske oplysninger
- 14 Oprettelse af lampested
 - Placering
 - Sådan åbnes LC 2 enheden
 - Montering af ledninger
 - Afprøvning af lampe
- 19 Udskiftning af sikring
- 20 Programmering af lampesteder

De kan tilslutte en eller flere lamper til en LC 2 og samtidig styre disse. Når De tilslutter flere lamper til samme LC 2 enhed, må den samlede effekt ikke overstige den tilladte tilslutningseffekt (se *Tekniske informationer*).

Individuel betjening af lamper, kræver en LC 2 til hver lampe De ønsker at styre.

LC 2 kan nærbetjenes eller fjernbetjenes. En anden mulighed er at tænde lamperne ved vægkontakten.

Nærbetjening

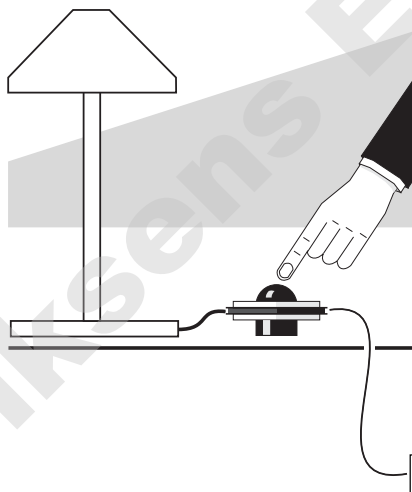
Sådan tændes og slukkes lyset:

Berør let den forreste mørke halvkugle (berøringsfeltet).

Ved endnu en let berøring af feltet slukkes lyset.

Sådan reguleres lysstyrken:

Berør feltet lidt længere og lysstyrken reguleres – skiftevis op/ned.



Betjening fra vægkontakten

Sådan tændes lyset:

Sluk og tænd igen ved vægkontakten (hvis dette ikke virker, kan grunden være, at tænd/sluk funktionen på LC 2 er blevet omprogrammeret, som beskrevet på side 21).

Fjernbetjening

Sådan tændes lyset:

Tryk to gange på knappen LIGHT – eller alternativt LIGHT, GO (på Beolink 1000: LIGHT, PLAY).

Sådan slukkes lyset:

Tryk LIGHT, STOP.

Sådan reguleres lysstyrken:

Tryk LIGHT og derefter ▲ eller ▼.

Sådan tændes lyset på et fastindstillet niveau:

Tryk LIGHT og derefter nummeret på det ønskede niveau.

Se listen med de niveau-indstillinger, der er foretaget fra fabrikken.

Når LC 2 forlader fabrikken, er den forprogrammeret med ni forskellige lysstyrkeniveauer:

Nr. 1	100 % lysstyrke
Nr. 2 ca.	90 % lysstyrke
Nr. 3 ca.	80 % lysstyrke
Nr. 4 ca.	70 % lysstyrke
Nr. 5 ca.	60 % lysstyrke
Nr. 6 ca.	50 % lysstyrke
Nr. 7 ca.	40 % lysstyrke
Nr. 8 ca.	30 % lysstyrke
Nr. 9 ca.	20 % lysstyrke

På side 10 finder De oplysninger om, hvordan De programmerer egne lysstyrkeniveauer.

På disse to sider antages det, at De kun har installeret én LC 2

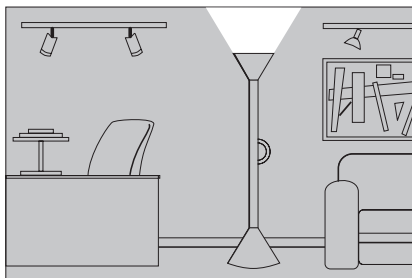
Ved at tilføje én eller flere LC 2 enheder til Deres første installation, får De mulighed for at styre individuelle lysgrupper.

Lamperne kan betjenes individuelt eller som gruppe.

De ønsker måske lysindstillinger til flere forskellige formål, for eksempel et lysniveau for lokalet når De gør rent, når De læser, når De ser fjernsyn o.s.v.

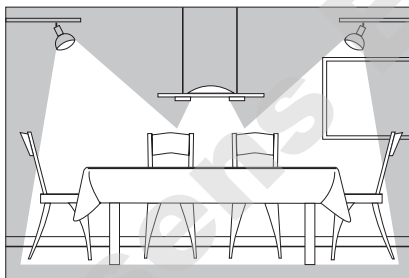
Hver enkelt lampe kan indgå i flere lysindstillinger. De kan danne belysningsindstillinger og tænde og slukke dem individuelt eller som gruppe.

Hver gang De ønsker at få adgang til at betjene lyset, trykker De blot på knappen LIGHT på fjernbetjeningen og følger beskrivelsen på de næste sider.



Individuelle lamper (enkeltlampe)

Enkeltlamper i Deres system kan tændes og slukkes ved en let berøring foran på den mørke halvkugle på LC 2.



Enkeltrums lys sætning

Enkeltrums lys sætning kan sammensættes efter behag, og De kan have op til ni forskellige lys sætninger i hvert rum.

På disse sider og i det efterfølgende, forudsættes det, at De har mere end én LC 2 installeret, og således har et LC 2 lysstyringssystem.

Sådan tændes alt lys i rummet:

Tryk to gange på knappen LIGHT – eller alternativt LIGHT, GO (for Beolink 1000: LIGHT, PLAY).

Sådan slukkes alt lys i rummet:

Tryk LIGHT, STOP.

Enkeltlamper

Enkeltlamper kan enten nærbetjenes eller betjenes med en

fjernbetjeningsenhed (*fjernbetjening* af enkeltlamper kræver, at lamperne er nummereret, se side 20).

De kan også tænde en enkeltlampe ved først at slukke og derefter igen tænde ved vægkontakten (hvis dette *ikke* virker, kan det skyldes at tænd/sluk funktionen på LC 2 enheden er omprogrammeret, som beskrevet på side 21).

Styring af enkeltlamper underkendes når et lysbillede aktiveres. De kan dog stadig styre enkeltlamper i et lysbillede der allerede er tændt – enten ved nærbetjening, eller med fjernbetjeningsenheden.

Sådan nærbetjenes en enkeltlampe:

Tænd lyset ved en let berøring af den forreste mørke halvkugle (berøringsfeltet).

Endnu en let berøring af feltet slukker lyset.

Berøring af lidt længere varighed regulerer lysstyrken – skiftevis op/ned.

Sådan betjenes enkeltlamper med fjernbetjeningen Beo4:

Tryk LIGHT, derefter LIST for at få skiltet LAMP frem i displayet på Beo4. Indtast det nummer De har givet lampestedet og tryk derefter GO eller STOP (tænder eller slukker lyset). Ved at trykke ▲ eller ▼ reguleres lysstyrken.

Sådan betjenes enkeltlamper med fjernbetjeningen Beolink 1000:

Tryk LIGHT, derefter GOTO + det nummer De har givet lampestedet. Tryk derefter PLAY eller STOP (tænder eller slukker lyset). Ved at trykke ▲ eller ▼ reguleres lysstyrken.

Lysbilleder

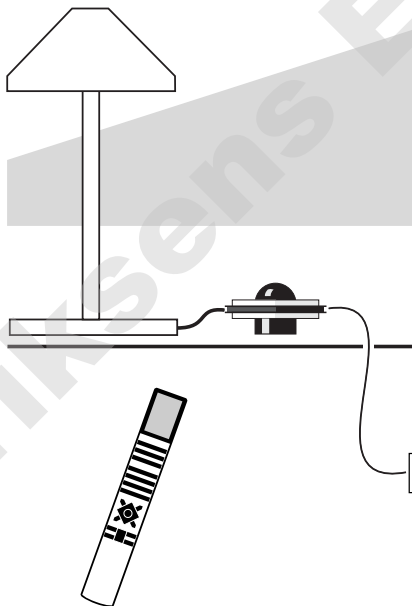
Et lysbillede er lyssætning med en eller flere lampesteder i et rum og som tændes på samme tid. Hvert lampested tændes med individuelt indstillet lysstyrke.

Sådan tændes et lysbillede:

Tryk LIGHT og derefter nummeret for den ønskede lyssætning.

Ved at trykke LIGHT, STOP slukkes lysbilledet. Ved at trykke LIGHT og derefter enten ▲ eller ▼ reguleres lysstyrken i lysbilledet.

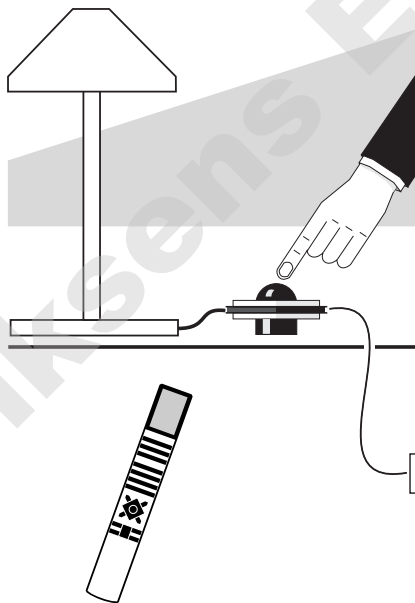
Der kan kun være et lysbillede tændt ad gangen i lokalet. Hvis et andet lysbillede tændes, slukkes det første.



Hvert lysbillede skal have et nummer fra 1 til 9. Systemet kan indeholde op til ni forskellige lysbilleder i hvert rum.

Et lysbillede dannes ved først at indstille lysstyrken for hver enkelt lampe og derefter gemme det opståede lysbillede under et.

Lysstyrken for hver enkelt lampe i lysbilledet kan indstilles ved enten at berøre berøringsfeltet på hver LC 2 enhed, eller ved fjernbetjening.



Lysniveauer kan programmeres i opstillinger, der har en eller flere LC 2 enheder. Når De programmerer Deres lys sætninger, skal De sikre Dem, at kun de lamper, De ønsker medtaget i lysbilledet, er tændt!

Sådan programmeres et lysbillede

Tænd og indstil lysstyrken for hver lampe De ønsker medtaget i lysbilledet, som beskrevet på side 8. Derefter...

Ved hjælp af fjernbetjeningen Beo4:

Tryk LIGHT for at få adgang til lysstyringsfunktionen.

Tryk LIST indtil skiltet STORE kommer frem i displayet på Beo4. Tryk derefter GO, indtast et tal (f.eks. 1) og tryk GO igen.

Ved hjælp af fjernbetjeningen Beolink 1000:

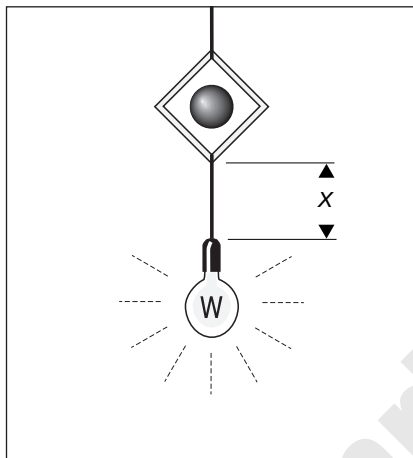
Tryk LIGHT for at få adgang til lysstyringsfunktionen.

Tryk STORE, indtast et tal (f.eks. 1) og tryk derefter STORE igen.

Deres lysbillede nummer 1 er nu programmeret ind i hukommelsen på LC 2 og kan kaldes frem igen, hver gang De trykker LIGHT og derefter 1.

De kan programmere op til ni lysbilleder på denne måde. De skal blot vælge et andet tal for hvert lysbillede.

- LC 2 er beregnet for en netspænding på 220–240 V (vekselstrøm) 50 Hz og for en tilslutningseffekt på 40–300 W.
- LC 2 er beregnet til lamper, som skal tilsluttes med tre-fasede, dobbelt-isolerede, plastbelagte ledninger (lamper, klasse 1 – med en beskyttende jordledning). LC 2 kan dog også sluttes til dobbeltisolerede lamper (klasse 2) ved hjælp af to-fasede, dobbeltisolerede, plastbelagte ledninger.
- Ledningens ydre diameter må ikke overstige 8,2 mm.
- Der må ikke anvendes tekstil-omspunden ledning.
- LC 2 må kun bruges til lamper, der er udstyret med almindelige glødetrådspærer!
- Lampen må maksimalt veje 2 kg, såfremt den hænger direkte i ledningen til LC 2.
- *LC 2 er konstrueret til indendørs brug og kun i tørre rum!*



LC 2 må ikke placeres for tæt på lyskilden på grund af varmeudviklingen fra denne:

40 W:	$X > 20 \text{ cm}$
60 W:	$X > 30 \text{ cm}$
100 W:	$X > 40 \text{ cm}$
200 W:	$X > 50 \text{ cm}$
300 W:	$X > 60 \text{ cm}$

Effektværdierne, som nævnt på side 12, er kun gyldige, hvis omgivelsestemperaturen ikke overstiger 25 graders Celcius. De bør derfor undgå at placere en LC 2 i direkte sollys, eller i nærheden af andre varmekilder. Placering af en LC 2 i direkte sollys, vil også hæmme modtagelsen af de infrarøde signaler fra fjernbetjeningsenheden.



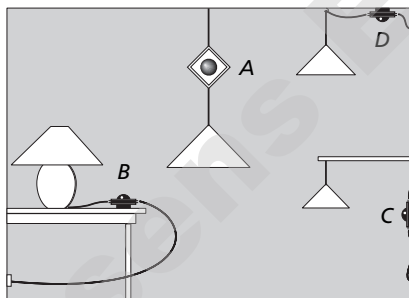
Dette produkt opfylder betingelserne i EU-direktiverne 89/336 og 73/23.

Placering

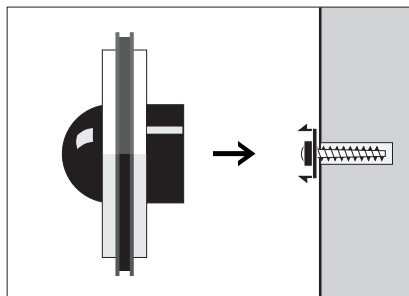
LC 2 skal kobles ind på ledningen, der forbinder lampestedet med lysnettet.

Sørg for at LC 2 kan modtage signalerne fra Deres fjernbetjeningsenhed.

LC 2 kan placeres på flere forskellige måder: hængende direkte i ledningen til en lampe (A), stående på gulvet, på et bord eller en hylde (B), monteret på væggen (C) eller i loftet (D).



Hvis en LC 2 monteres på væggen eller i loftet: fastgør det medfølgende beslag på væggen eller i loftet og monter fodstykket på LC 2 i stedet for den bagerste mørke halvkugle. Fodstykket skal også anvendes når LC 2 ønskes placeret stående.

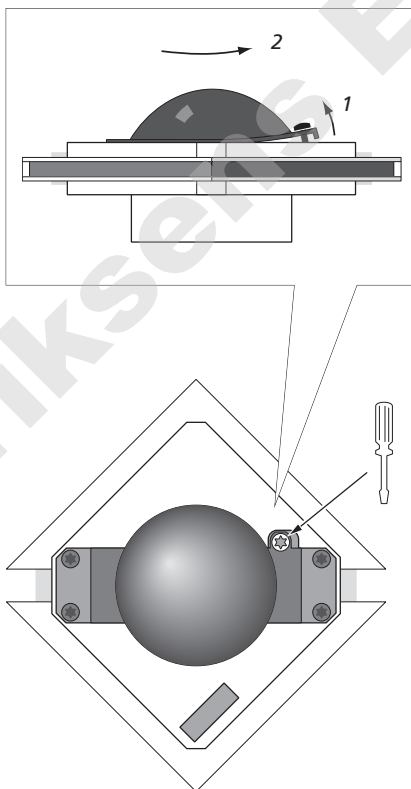


Sådan åbnes LC 2 enheden

For at kunne komme til at montere ledninger, eller hvis De ønsker at montere fodstykket, er det nødvendigt at åbne LC 2.

Under adskillelsen er det en god ide at placere LC 2 i den ene halvdel af skumemballagen for at undgå ridser i overfladen.

- 1 Anbring LC 2 så forsiden (den side hvor navnet BANG & OLUFSEN er trykt) vender ned mod underlaget.
- 2 Fjern forsigtigt det hvide dæksel ved at tage fat i et af de to hjørner med ledningshuller.
- 3 Fjern den mørke halvkugle.

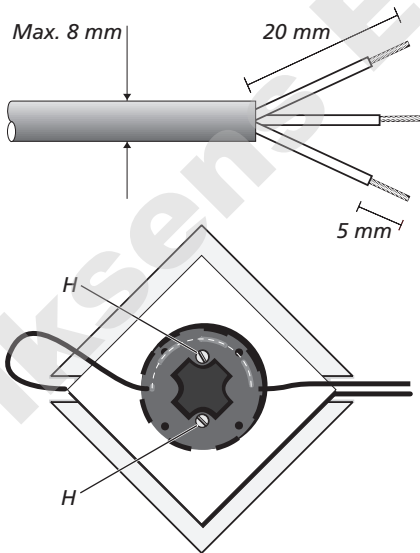


LC 2 enheden må ikke adskilles yderligere!

Montering af ledninger

Når ledningerne monteres skal De være opmærksom på følgende:

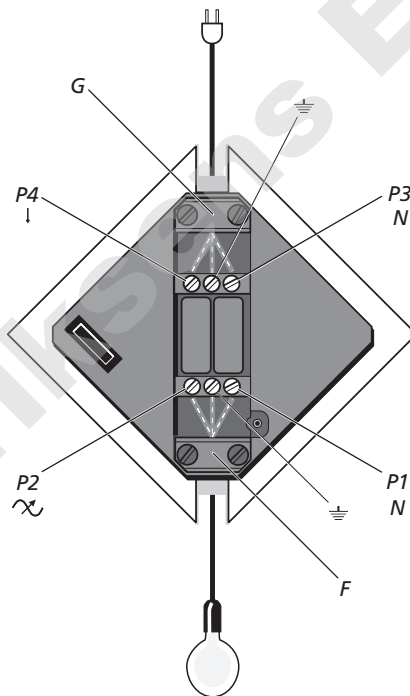
- Overhold nøje de angivne mål.
- Sno kobberenderne før de monteres. De må *ikke* fortinne/lodde kobberenderne, da dette med tiden kan resultere i dårlige forbindelser.
- Forvis Dem om at ingen kobberender stikker ud fra skrueterminalerne!
- Ledningen i hver bøjle skal anbringes således, at mindst 2 mm af plastkappen kan ses inden for bøjlen.
- Træk i hver ledning for at sikre, at ledningen er ordentlig fastgjort i bøjlen.



Hvis De ønsker det, kan den ene ledning føres gennem fodstykket på LC 2 enheden:

- adskil fodstykket med skruerne *H*
- anbring ledningen i fordybningen
- saml fodstykket igen

- 1 Afbryd netspændingen (fjern ledningen hvis det er muligt)!
- 2 Klip ledningen over, hvor De ønsker LC 2 enheden placeret.
- 3 Afisolér ledningsenderne.
- 4 Monter ledningerne således:
 - Før ledningen fra lampen gennem bøjlen *F*. Tilslut den blå leder (Neutral) til klemeskruen *P1* og den brune leder (strømførende) til klemeskruen *P2*. Forbind den gul/grønne ledning (jord) til den midterste klemeskruer (\perp).
 - Før ledningen fra lysnettet gennem bøjlen *G*. Tilslut den blå leder (Neutral) til klemeskruen *P3* og den brune leder (strømførende) til klemeskruen *P4*. Forbind den gul/grønne ledning (jord) til den midterste klemeskruer (\perp).
 - Fastspænd bøjlerne *F* og *G*.
- 5 Til slut samles LC 2 igen.



Bemærk: Hvis Deres lampe er tilsluttet med en to-faset ledning (det vil sige uden jordledningen), skal der ikke foretages tilslutninger til de to midterste klemeskruer.

Afprøvning af lampen

Tænd ved stikkontakten. Hvis lampen ikke lyser, skal De kontrollere følgende:

- er der tændt ved stikkontakten?
- er der tændt for lampen?
- er pæren itu?

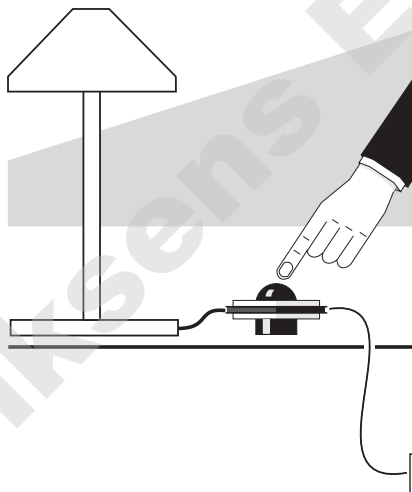
Hvis lampen stadig ikke lyser, bør De prøve at udskifte sikringen i LC 2 enheden.

Varmesikringskredsløb

LC 2 enheden er konstrueret med et indbygget sikkerhedskredsløb, der i tilfælde af for høj temperatur, afbryder LC 2 enheden for at undgå at ødelægge den.

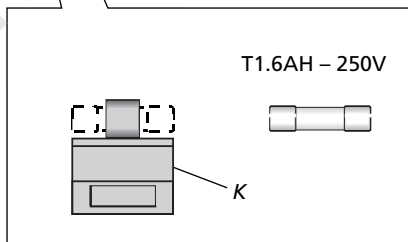
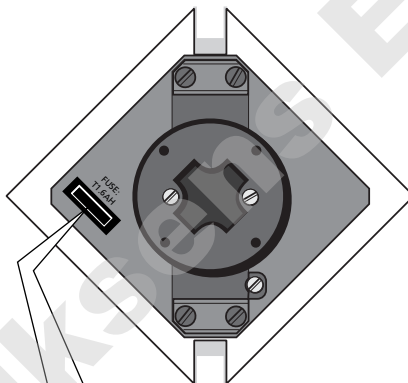
Hvis strømforsyningen afbrydes på denne måde, skal De blot lade enheden køle af et par minutter. Tænd derefter lyset igen på normal vis.

Hvis LC 2 slukker med jævne mellemrum, bør De kontrollere omgivelsestemperaturen og effekten for de lamper De har tilsluttet enheden (se *Tekniske oplysninger*).

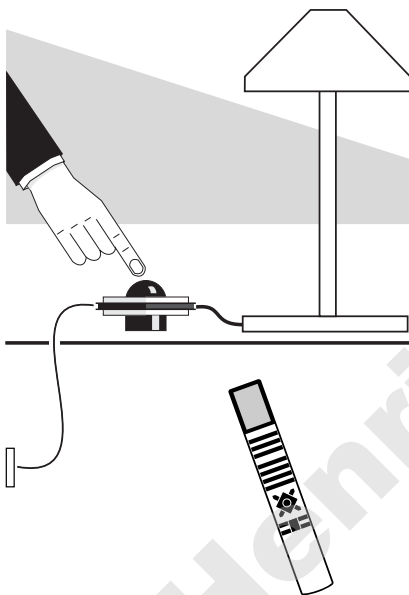


Hvis De får behov for at udskifte sikringen i LC 2, kan De købe en ny hos Deres Bang & Olufsen forhandler.

- 1 Afbryd netspændingen!
- 2 Fjern det hvide dæksel på bagsiden af LC 2 (se side 15).
- 3 Træk sikringsholderen *K* ud.
- 4 Udskift sikringen og skub holderen tilbage på plads.



Vigtigt! Sikringen skal altid udskiftes med en af samme værdi og type, bestillingsnummer:
6600125 – Sikring T1, 6A H – 250 V.



Når LC 2 enheden er tilsluttet lysnettet, er den klar til brug. De kan imidlertid omprogrammere LC 2 til følgende specielle formål:

- Nummerering af lampesteder (1 - 9)
- Tænd/sluk funktion (option 1 eller 2)

På disse to sider er det beskrevet, hvad hver enkel programmering bruges til og på side 22 er der et skema der fortæller, hvordan De foretager programmeringen.

Vigtigt! Disse tre programmeringer udføres alle ved at berøre den forreste mørke halvkugle (berøringsfeltet) og samtidig indtaste de viste knapsekvenser på Deres fjernbetjeningsenhed.

Nummerering af lampesteder

Nummerering af lampesteder er kun nødvendig, hvis De har mere end én LC 2 enhed i et system og ønsker at styre det enkelte lampested med Deres fjernbetjening. I dette tilfælde, skal hver LC 2 enhed så gives et nummer fra 1 til 9.

LC 2 enheden er ikke tildelt et nummer når den forlader fabrikken.

Programmering af tænd/sluk funktionen

LC 2 kan, foruden betjening med fjernbetjeningsenheden eller ved direkte berøring, også tændes ved vægkontakten.

Normalt skal der altid være tændt for vægkontakten. Når LC 2 forlader fabrikken er den programmeret til dette formål.

Hvis der i Deres område ofte sker strømsvigt, anbefales det imidlertid at omprogrammere LC 2 enheden. En sådan omprogrammering medfører at lampestedet ikke tændes, når De tænder ved vægkontakten (eller når strømmen vender tilbage) – med mindre lampestedet i forvejen var tændt.

	Beo4	Beolink 1000
Nummerering af lampesteder:	Tryk LIGHT og derefter LIST indtil skiltet <i>SETUP</i> kommer frem i displayet. Tryk GO og derefter LIST indtil displayet viser <i>STORE</i> . Tryk GO, det ønskede nummer og derefter GO igen.	Tryk LIGHT, GOTO, STORE, det ønskede nummer og derefter STORE
Tænd/sluk funktion: <i>Sådan frakobles tænd/sluk funktionen</i>	Tryk LIGHT og derefter LIST indtil skiltet <i>SETUP</i> kommer frem i displayet. Tryk 0, derefter LIST indtil displayet viser <i>STORE</i> . Tryk GO og derefter 1.	Tryk LIGHT, GOTO, 0, STORE, 1
<i>Sådan tilkobles tænd/sluk funktionen igen</i>	Tryk LIGHT og derefter LIST indtil skiltet <i>SETUP</i> kommer frem i displayet. Tryk 0, derefter LIST indtil displayet viser <i>STORE</i> . Tryk GO og derefter 2.	Tryk LIGHT, GOTO, 0, STORE, 2

Technical specifications, features and the use there of are subject to change without notice.

ER v/Henriksens ELER



350374804010009