

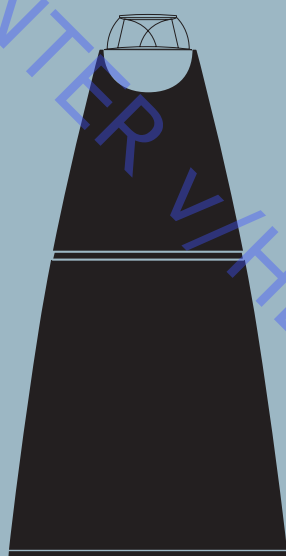
# BeoLab 9

Type 6217

Service Manual

Danish

*English, German, French, Italian, Spanish, Dutch and Japanese versions  
are available in the Retail System*



*This Service Manual must be returned  
with the defective parts/back-up suitcase !*

BANG & OLUFSEN

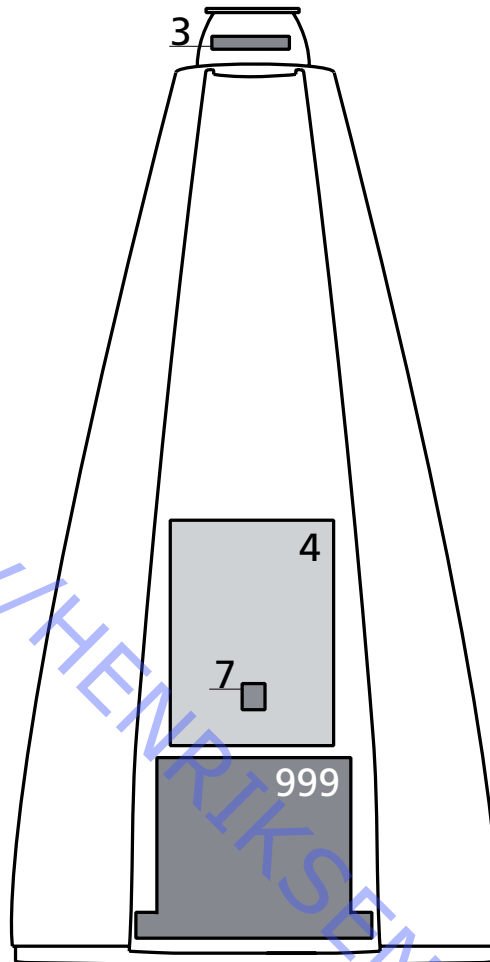


## CONTENTS

Survey of modules .....	1.1
How to service .....	1.2
Fault flow chart .....	2.1
Adjustments .....	3.1
Repair tips .....	3.2
Final check after repair .....	3.3
Replacement of modules .....	4.1
Specification guidelines for service use .....	5.1
Block diagram .....	6.1
Wiring diagram .....	6.3
Available parts .....	7.1

ABO-CENTER V/HENRIKSENS ELEKTRONIK

## Oversigt over moduler



PCB1	Cross Over
PCB2	LC-filter
PCB3	LED
PCB4	Power Supply
PCB5	ICEpower Amplifier
PCB7	NTC
Modul 999	Komplet chassis, inkl. PCB1, PCB2, PCB5

## Udførelse af service

### Strategi

BeoLab 9 består af så få servicedele som muligt. Hver servicedel er pakket individuelt, klargjort til transport over hele verden og har et unikt syvcifret reservedelsnummer, som kan findes i Retail Systemet eller i servicemanualen, hvor man også kan se en exploded view-tegning over reservedelene.

Backup-kufferten indeholder alle nødvendige elektriske moduler til servicering af fx en højttaler hos kunden.

Kabinetdele skal medbringes separat, hvis de skal udskiftes i kundens hjem.

Hver udskiftet del skal vedlægges en udførlig fejlbeskrivelse. Til dette formål bedes du bruge modulreparationsformularen eller formularen Udskiftning af modul fra Retail Systemet. Som en hjælp til Bang & Olufsens modulreparationsafdeling er det vigtigt at besvare følgende spørgsmål:

1. Hvilke produkter er inkluderet i opsætningen?
2. Hvilke softwareversioner anvendes i produkterne?
3. Hvordan er produkterne linket sammen?
4. Hvad sker der nøjagtigt i situationen?

Al servicering udføres på modulniveau med backup-kufferten.

Servicemanualer på andre sprog kan findes i Retail Systemet som PDF-filer.

### Forberedelser før service

Husk altid at downloade den nyeste version af servicemanualen.

Fejlbeskrivelsen skal returneres sammen med de udskiftede dele.

Brug modulreparationsformularen eller formularen Udskiftning af modul fra Retail Systemet.

### Forklaring og demonstration af fejlen

Før fejlfinding påbegyndes, skal du om muligt lade kunden demonstrere fejlen.

### Anbefalet serviceværktøj

Hvide handsker  
Blød, fnugfri klud  
Multimeter.

## Håndtering og rengøring

### Statisk elektricitet

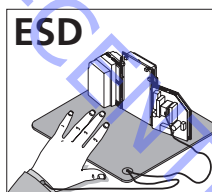


Statisk elektricitet kan ødelægge produktet.

Antistatisk service kit.

Der skal altid bruges antistatisk service kit, når produktet demonteres eller modulerne håndteres.

Følg instruktionerne i servicemanualen, og brug ESD-måtten både til gamle og nye moduler.



Bemærk:

Når der kræves netspænding på produktet, skal tilslutningen mellem produktet og ESD-måtten fjernes.

Chassiset eller modulerne skal altid være tilsluttet det antistatiske service kit eller placeret i en ESD-sikker pose.

### Symbol for sikkerhedskomponenter



Når der udskiftes komponenter med dette symbol, skal samme type benyttes – også de samme værdier for ohm og watt.

Den nye komponent skal monteres på samme måde som den komponent, der udskiftes.

### Transport og håndtering

Det anbefales:

- at bruge produktposen ifm. transport af produktet.
- ikke at flytte produktet, når produktet er i gang.

### Rengøring

Se kapitlet Afsluttende kontrol efter reparation eller brugervejledningerne.

ABO-CENTER V/HENRIKSENS ELEKTRONIK

## Fejltræ

STANDBY lyser ikke rødt .....	2.2
Der er ingen lyd, men grøn lysdiode er o.k. ....	2.4
Der er ingen lyd fra basenheden, men diskant-højttaler og mellemtoneenhed er o.k. ....	2.4
Der er ingen lyd fra mellemtoneenheden, men diskant-højttaler og basenhed er o.k. ....	2.5
Der er ingen lyd fra diskant-højttaleren, men mellemtone- og basenhed er o.k. ....	2.5
PCB7, NTC fungerer ikke .....	2.6
S1 og S2 fungerer ikke .....	2.6

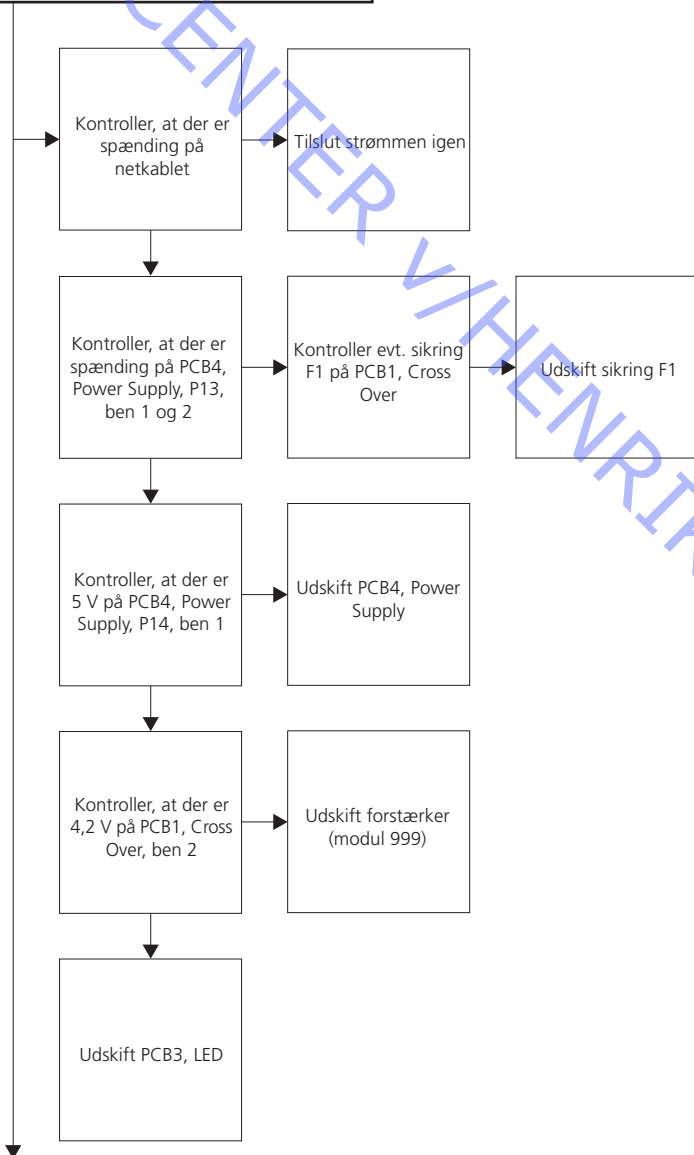
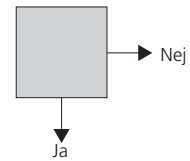
ABO-CENTER V/HENRIKSENS ELEKTRONIK

Fejlsymptom:  
 - STANDBY lyser ikke rødt

Mulige årsager:  
 - Sikring F1  
 - PCB4, Power Supply  
 - Forstærker (modul 999)

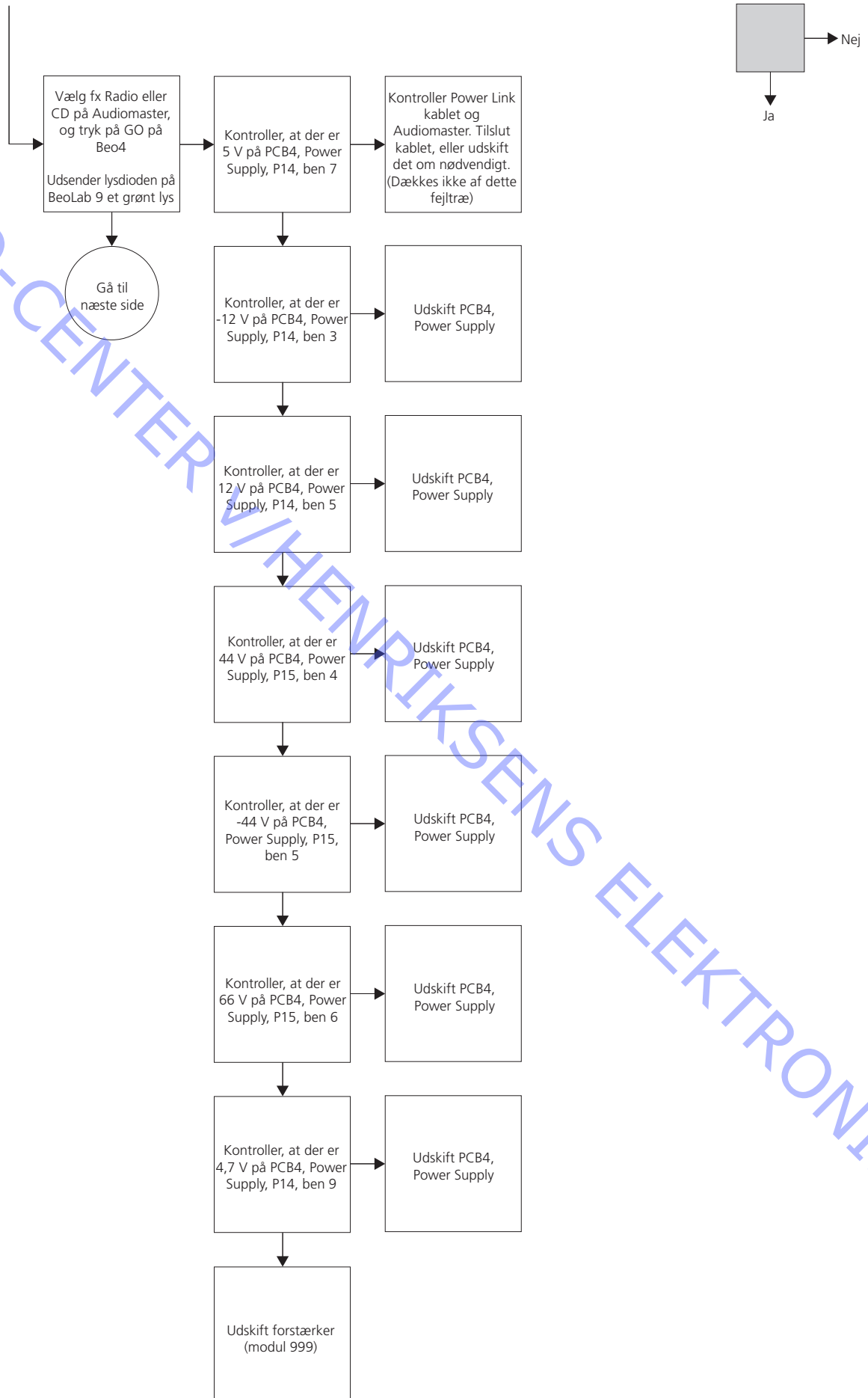
Tilslut et Power Link kabel fra fx en BeoSound 4 til BeoLab 9. Kontroller, at S101 står på L eller R. Tilslut strøm til BeoLab 9. Udsender lysdioden øverst på BeoLab 9 et rødt lys?

**Bemærk!**  
**Chassiset er jordforbindelsen**

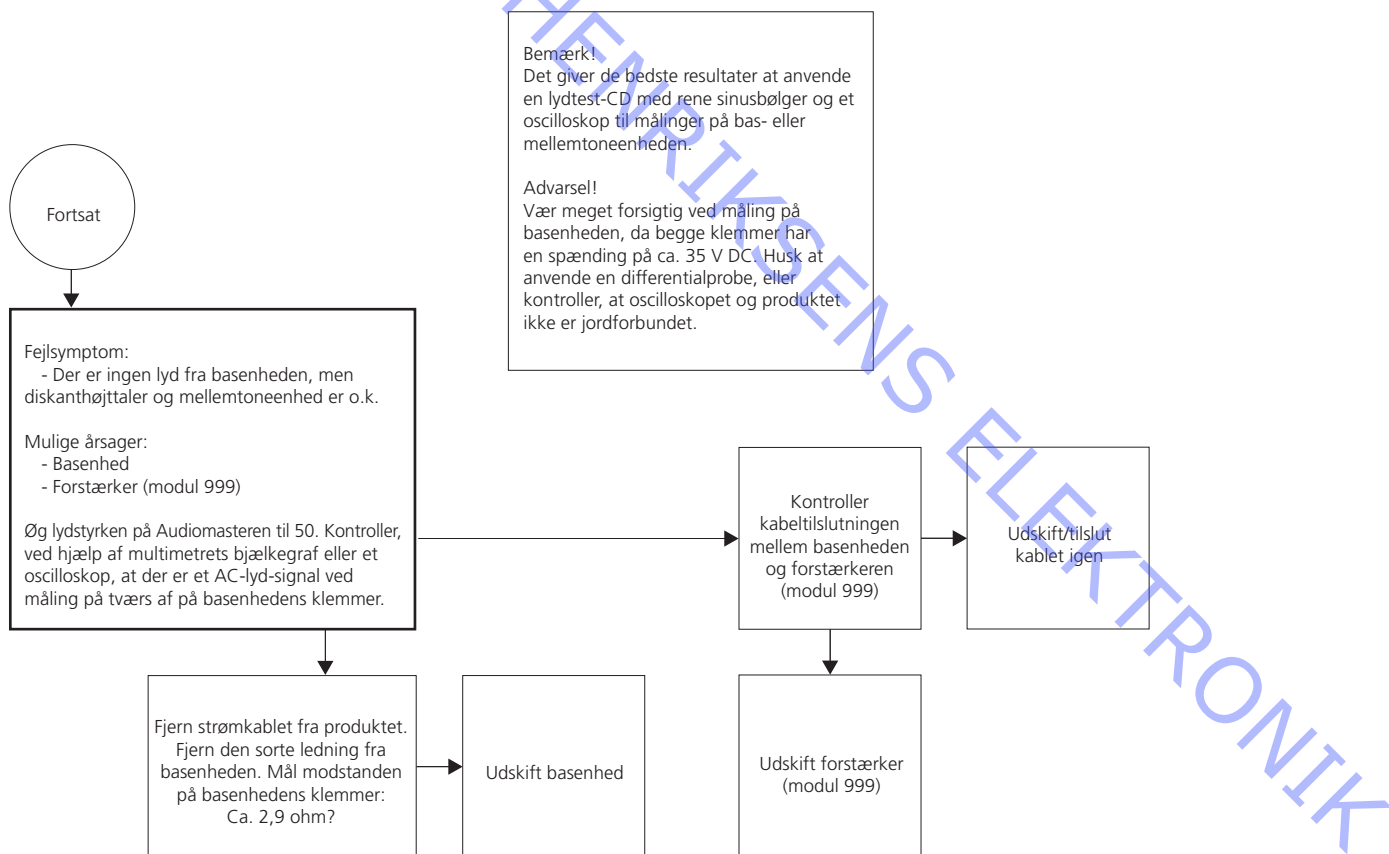
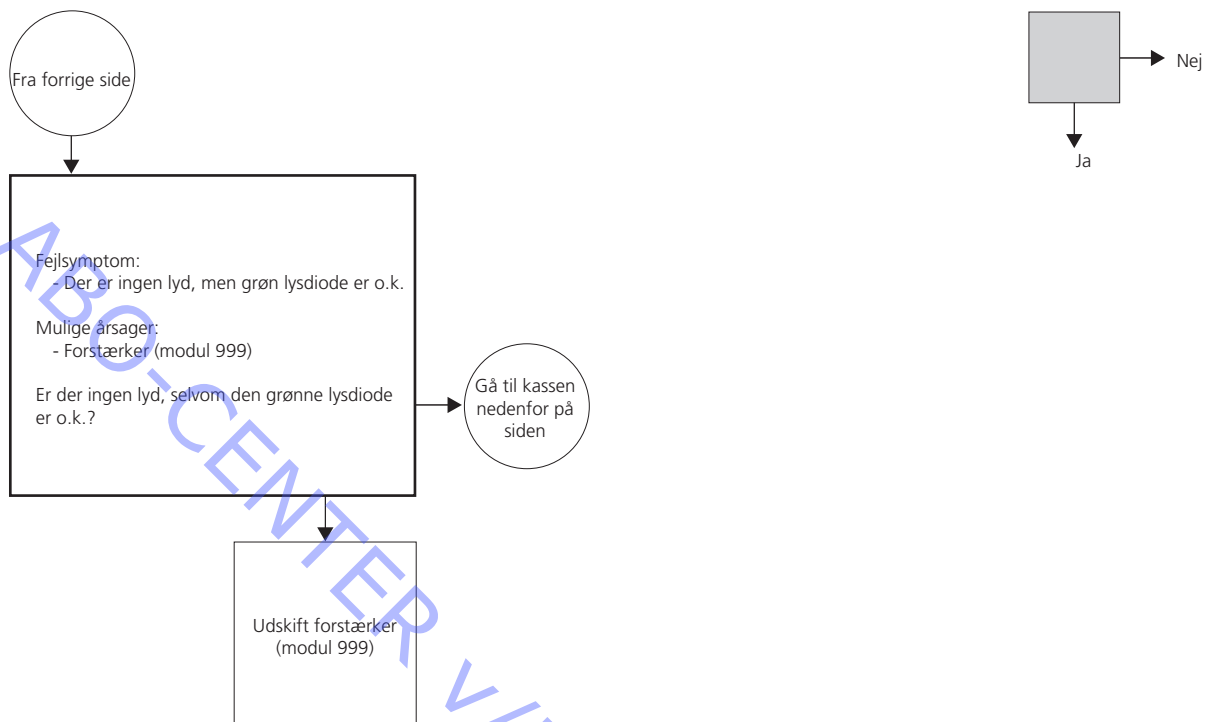


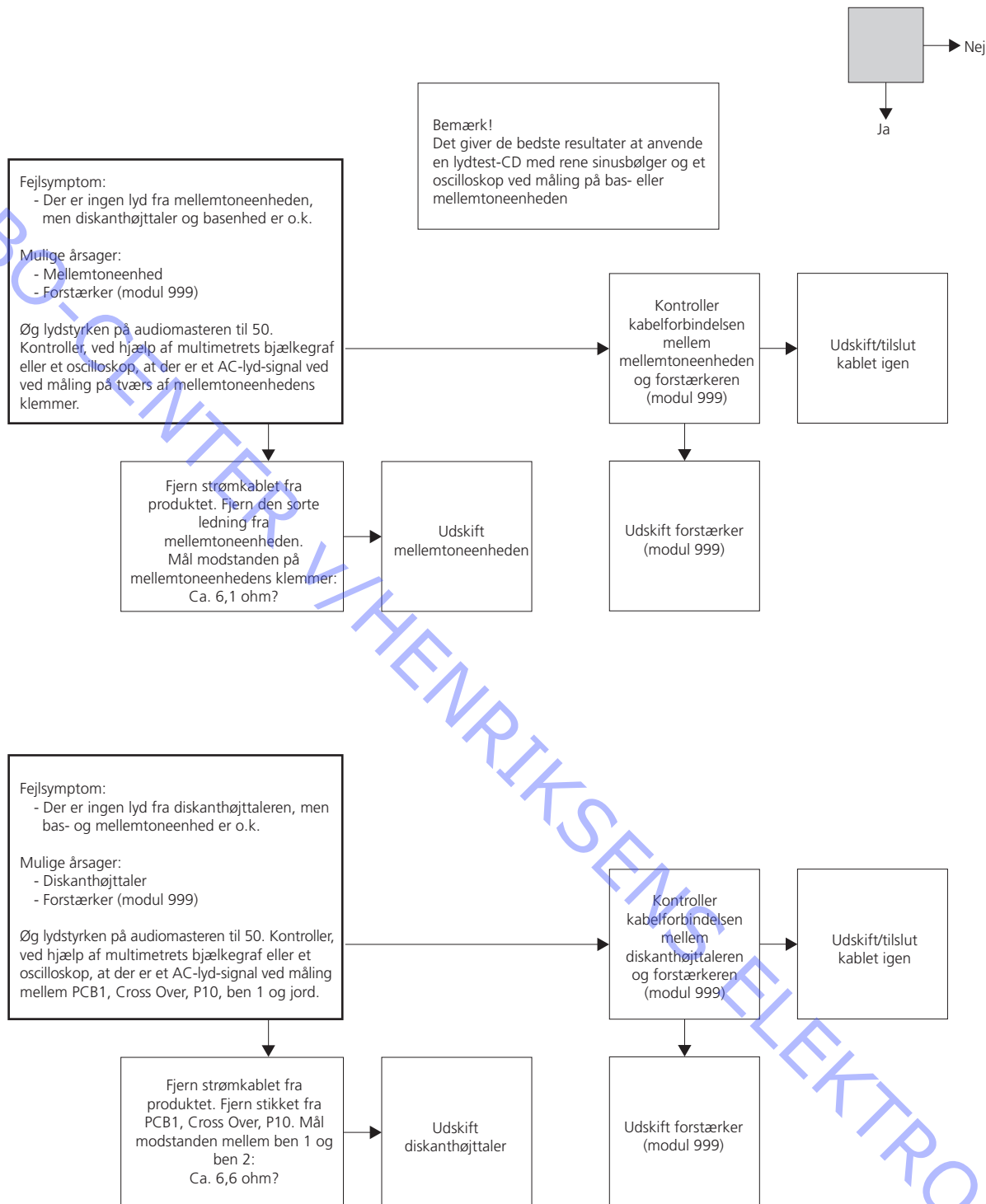
ASB CENTER VILHENRIKSENS ELEKTRONIK

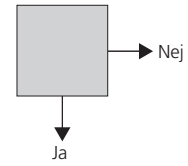
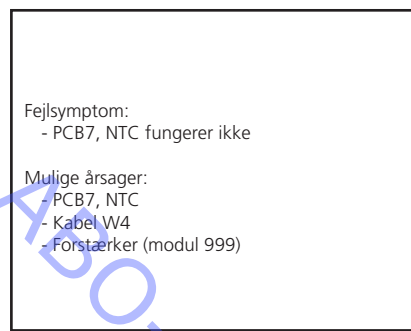




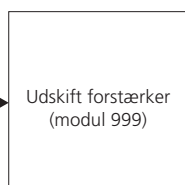
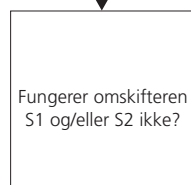
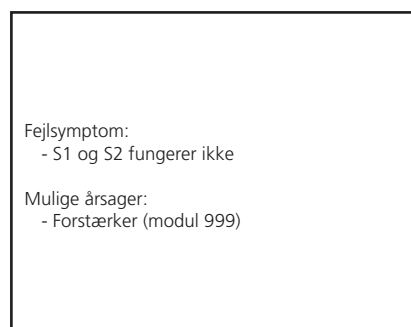
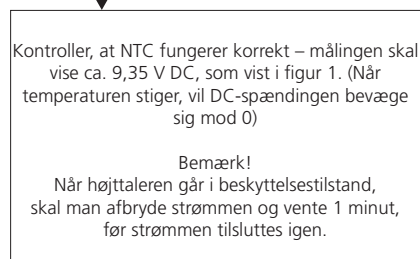
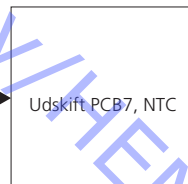
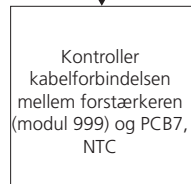
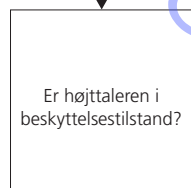
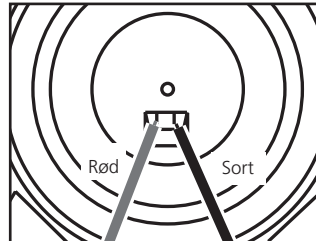
ABO-CENTER VILHJEMRIKSENS ELEKTRONIK







Figur 1



## Justeringer

### Beskrevne justeringer

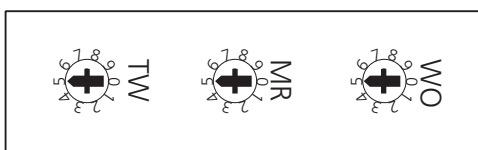
Justering af højttalerenhed.

Højttalerne måles individuelt, og den enkelte højttalerenhed justeres i henhold hertil.

Justeringen skal foretages ved udskiftning af højttaler eller højttalerenhed.

### Adgang til justeringspunkter

Justeringspunkterne er placeret på stikpanelet på bagsiden af produktet.



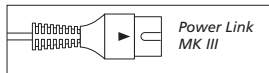
TW: Tweeter  
MR: Midrange  
WO: Woofer

### Tabel for højttalerjustering

Højttalerværdi fra etiket på højttaler	Omskifterposition
1,8 – 2,3	0
1,3 – 1,7	1
0,8 – 1,2	2
0,3 – 0,7	3
-0,2 – 0,2	4
-0,3 – -0,7	5
-0,8 – -1,2	6
-1,3 – -1,7	7
-1,8 – -2,2	8
-2,3 – -2,5	9

## Tips til reparation

### Højtaleren summer, når der ikke spilles musik



Power Link kablet skal være af typen MK III eller højere.

Jordforbindelsen i et Power Link kabel, der er lavere end MK III, kan være utilstrækkelig til at give optimal lyd gengivelse.

### Standby-lysdiode

Standby-lysdioden angiver statussen for BeoLab 9.

Standby-lysdiode STATUS

Rød BeoLab 9 er på standby.

Grøn BeoLab 9 er i drift.

Orange BeoLab 9 er lukket ned som følge af termisk overbelastning.

Hvis lysdioden er orange, skal man slukke produktet og afbryde strømmen. Vent mindst 5 minutter, så højttaleren afkøles.

Tilslut strømmen til BeoLab 9.

Er lysdioden fortsat orange, kan fejlen skyldes:

1. Beskyttelse af basenhed – udfør højttalertjek
2. Beskyttelse af diskant-højttaler – udfør højttalertjek.
3. Beskyttelse af mellemtoneenhed – udfør højttalertjek
4. NTC-print eller tilslutningen på en af basenhederne.  
Afmont basenheden for at få adgang til NTC-printet.
4. Strømsvigt.

## Afsluttende kontrol efter reparation

### Afsluttende kontrol efter reparation

Den afsluttende kontrol efter reparation beskriver de aktiviteter, der er nødvendige for at sikre, at produktet returneres i perfekt stand til kunden.

Indhold:

- Isolationstest
- Gendannelse af opsætningen.
- Afsluttende rengøring af produktet.

### Isolationstest

Produktet skal isolationstestes, når det har været skilt ad. Foretag testen, når systemet igen er samlet og klar til at blive sendt tilbage til kunden. Der må ikke forekomme overslag under testen.

Gennemfør isolationstesten som følger:

Kortslut strømstikkets to ben, og slut dem til én af de to klemmer på isolationstesteren.

Slut den anden klemme til jordforbindelsen på Power Link stikket.

Bemærk!

For at undgå at beskadige produktet er det vigtigt, at begge klemmer på isolationstesteren har god kontakt.

Under testen må strømstyrken ikke overstige 5 mA.

Øg langsomt spændingen på isolationstesteren indtil en spænding på 2,4 kV AC er nået. Fasthold spændingsniveauet i et sekund, og reducer derefter langsomt spændingen til 0 V AC.

### Gendannelse af opsætningen

Kontroller at,

- F/W/C-omskifteren er i den korrekte position.
- Stikket er sat i over standby-lysdioden.
- Power Link kablet er et MK III eller højere.

### Lydtjek

Kontroller, at alle højttalere er o.k.

### Rengøring af produktet

Støvede overflader rengøres med en tør, blød klud. Fedtpletter eller vanskeligt snavs fjernes om nødvendigt med en blød, hårdt opvredet, fnugfri klud dypet i vand tilsat nogle få dråber mildt vaskemiddel, fx et opvaskemiddel.

Frontgitteret må dog gerne rengøres med en støvsuger, som er indstillet på laveste sugestyrke og har et børstemundstykke påsat.

ABO-CENTER V/HENRIKSENS ELEKTRONIK

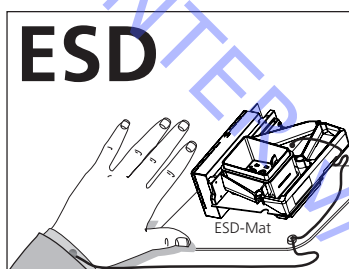


## Udskiftning af moduler

### Moduler, der kan udskiftes

BeoLab 9 i serviceposition .....	4.2
Udskiftning af PCB3, LED .....	4.4
Udskiftning af PCB4, Power Supply .....	4.6
Udskiftning af forstærker (modul 999) .....	4.7
Udskiftning af diskantehøjtaler .....	4.9
Udskiftning af mellemtoneenhed .....	4.11
Udskiftning af basenhed .....	4.12
Udskiftning af gummifod .....	4.13

### Advarsel! Statisk elektricitet



Statisk elektricitet kan ødelægge produktet.

Der skal altid bruges antistatisk service kit, når produktet demonteres eller modulerne håndteres.

### Bemærk!

Alle moduler skal placeres på ESD-måtten eller i en ESD-sikker pose.

### Formål med udskiftning af moduler

Kort vejledning i udskiftning af de tilgængelige moduler med henvisning til supplerende illustrationer:

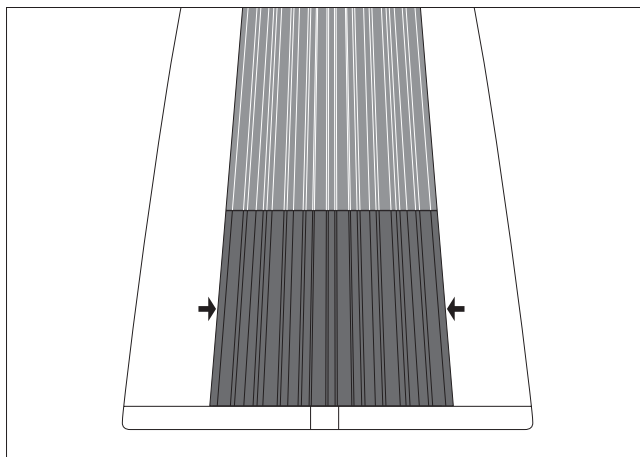
- Udskiftning af moduler i korrekt rækkefølge.
- Tekst og figurer.
- Henvisning til justering.

Moduler, der ikke kræver en særlig fremgangsmåde, vises evt. kun som figurer.

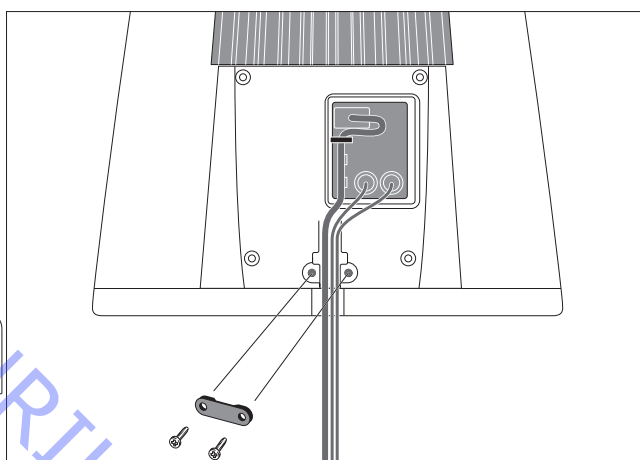
### Efter udskiftning af drivere

Se Justeringer og tips til reparation, når en driver er blevet udskiftet.

- Fjern dæksel

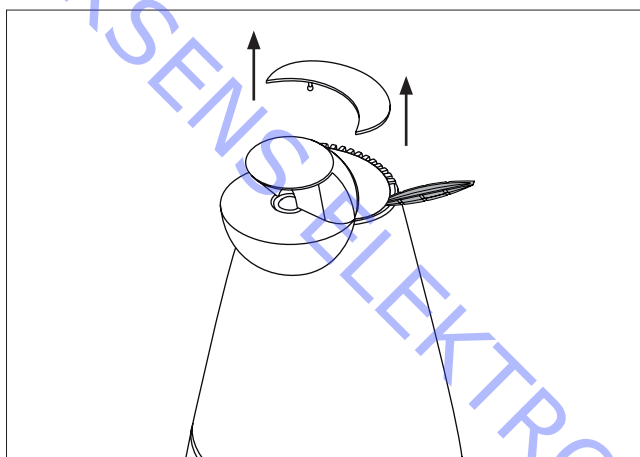


- Fjern alle kabler tilsluttet BeoLab 9

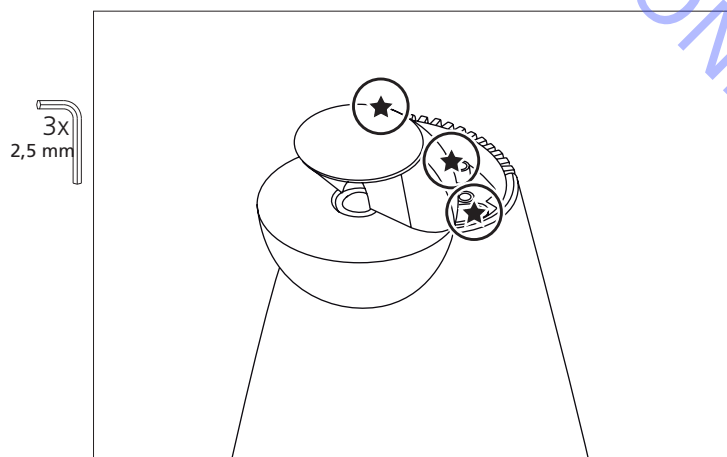


- Fjern topdæksel

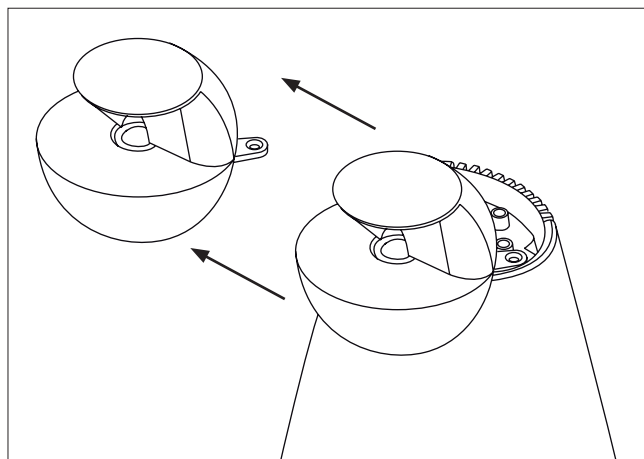
- Anvend specialværktøj



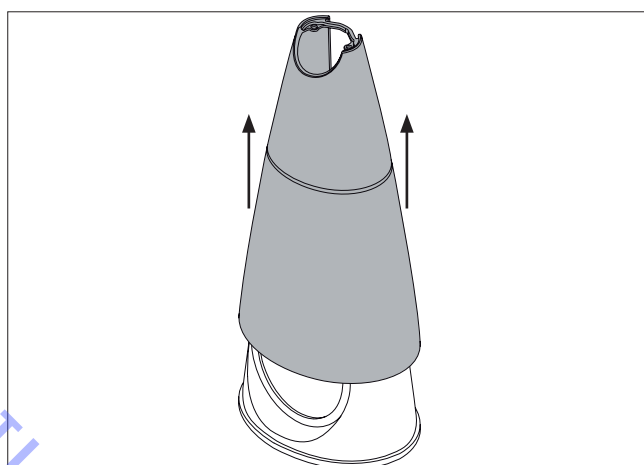
- Fjern skruer fra linsen



→ - Løft forsigtigt linsen af

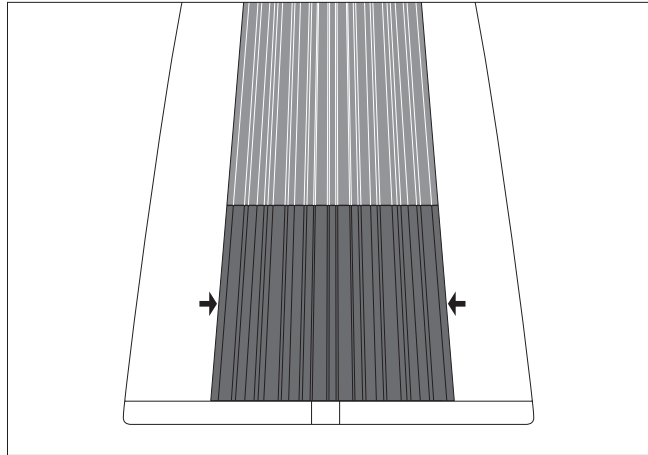


- Fjern stoframmen

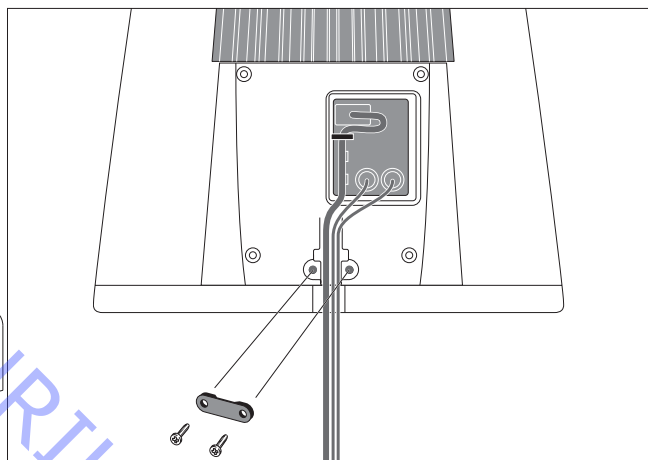


ABO-CENTER V/HENRIKSENS ELEKTRONIK

- Fjern dæksel

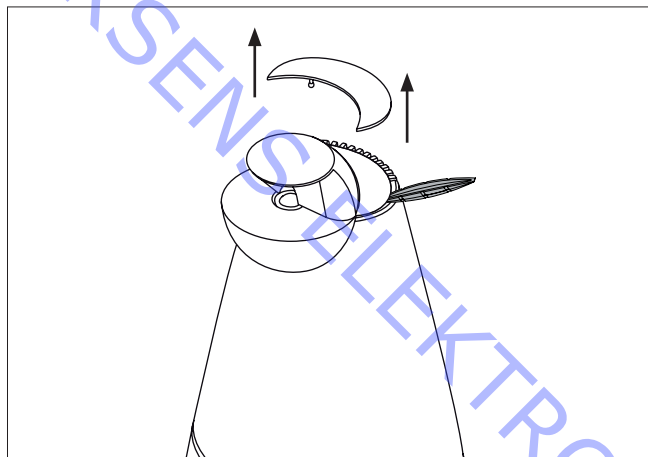


- Fjern alle kabler tilsluttet BeoLab 9

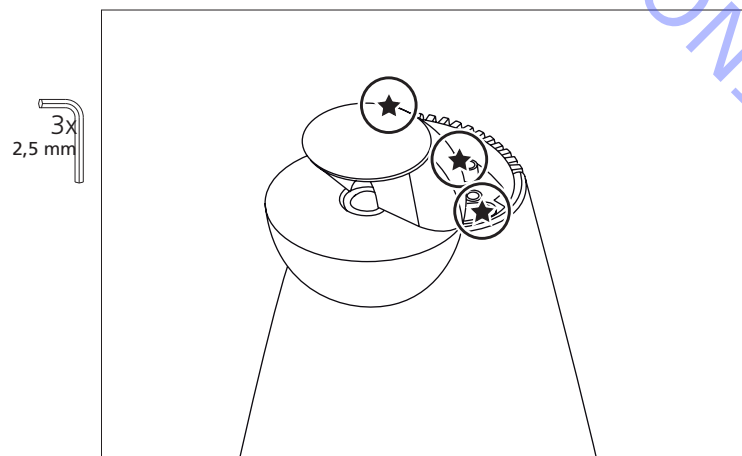


- Fjern topdæksel

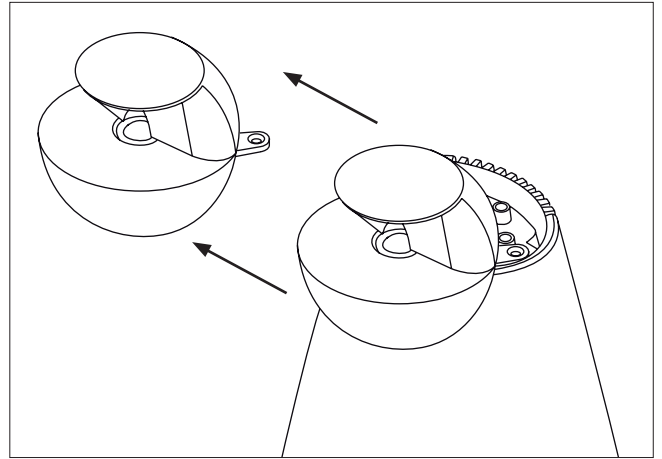
- Anvend specialværktøj



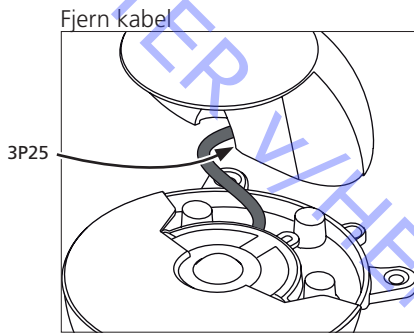
- Fjern skruer fra linsen



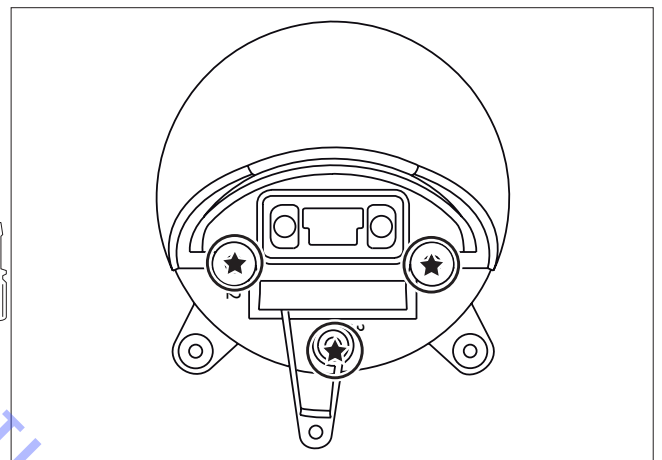
→ - Løft forsigtigt linsen af



- Fjern skruer, og løft linsetoppen af

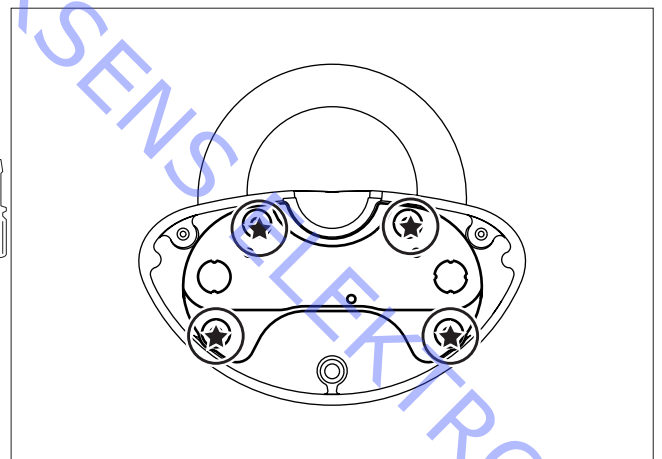


3x  
TX20



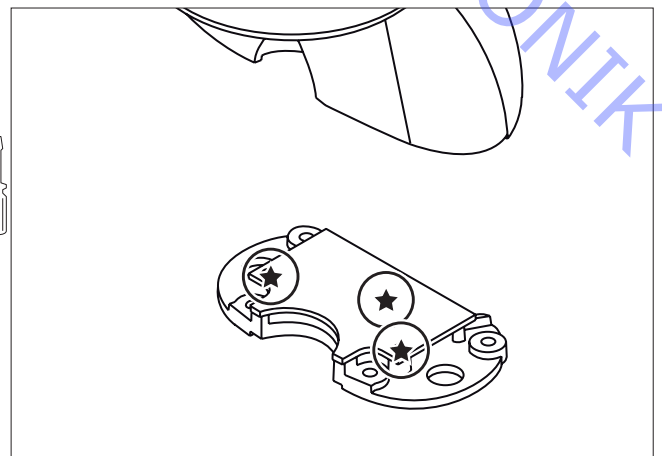
- Fjern skruer, og træk PCB3, LED af, inkl. chassis

4x  
TX10



- Fjern skruer fra PCB3, LED

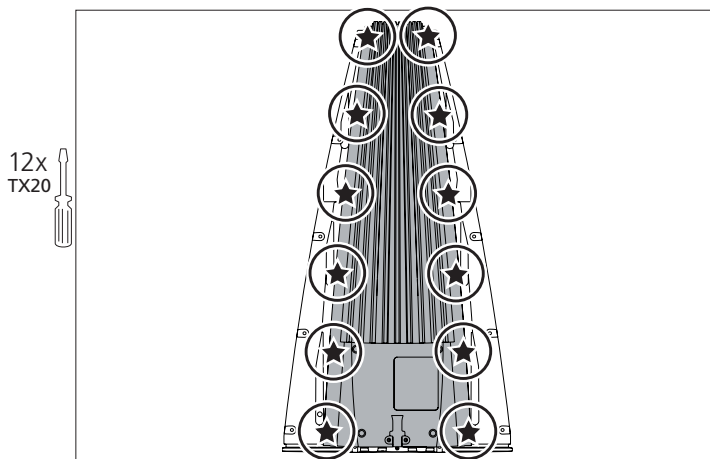
3x  
TX10



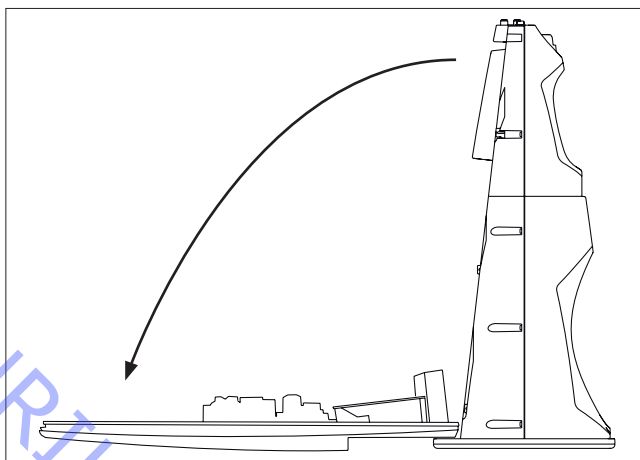
ABO-CENTER  
KJENRIKSENS  
ELEKTRONIK

4.2 BeoLab 9 i serviceposition

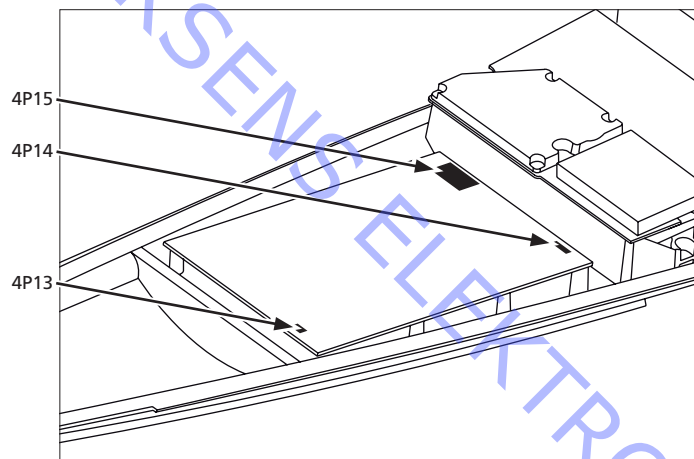
- Fjern skruer



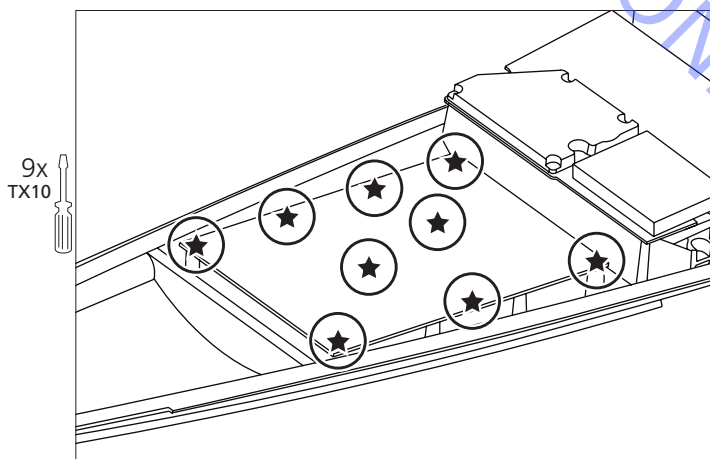
- Vip kølekappen ned som vist



- Fjern kabler



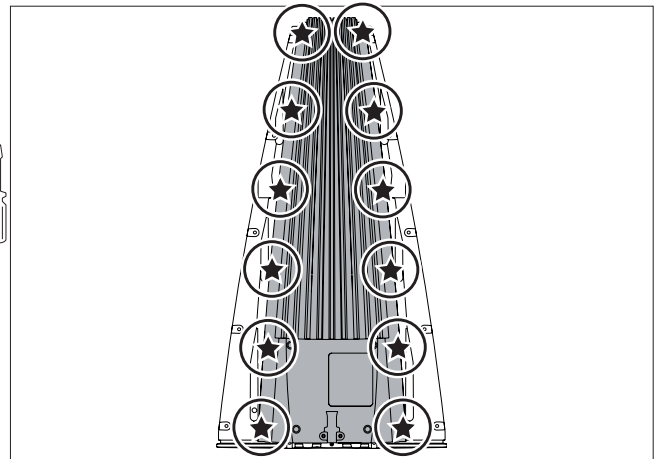
- Fjern skruer



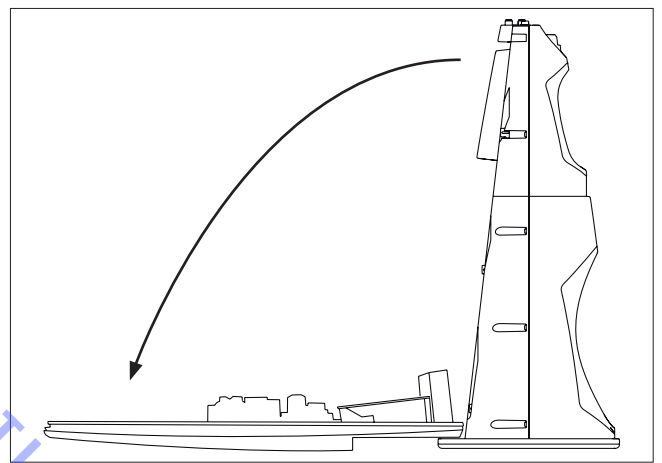
ABO-CENTER V/HENRIKSENS ELEKTRONIK

4.2 BeoLab 9 i serviceposition

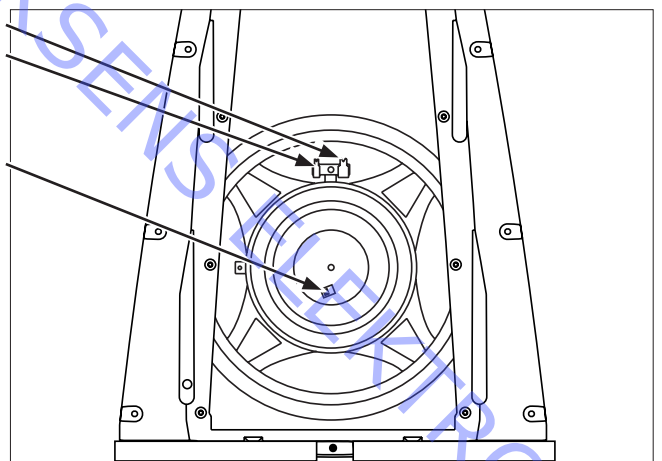
- Fjern skruer



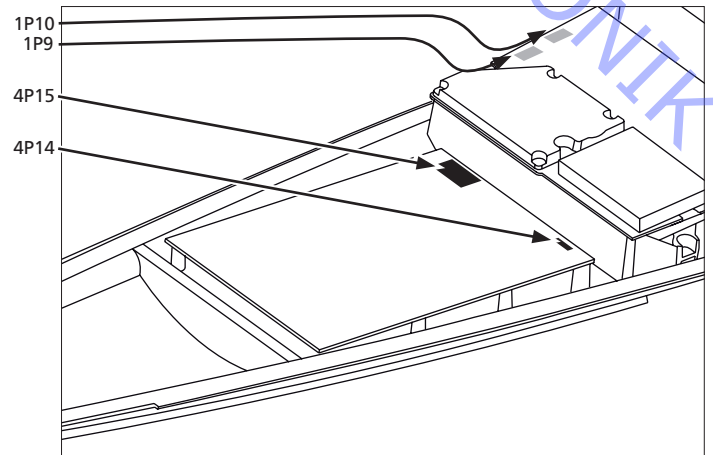
- Vip kølekappen ned som vist



- Fjern kabler fra basenheden

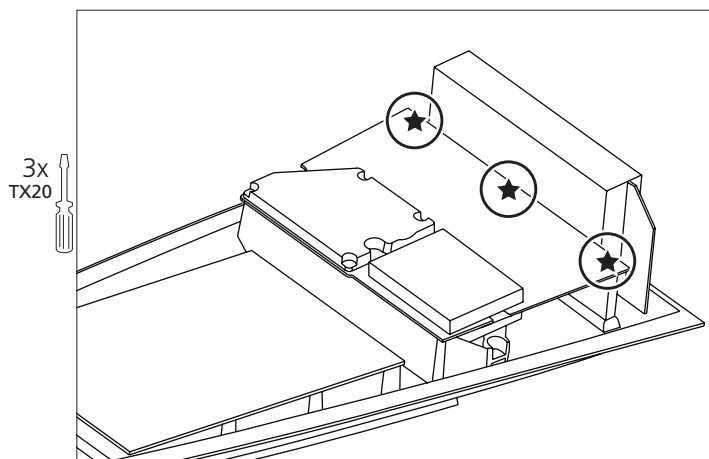


- Fjern kabler som vist

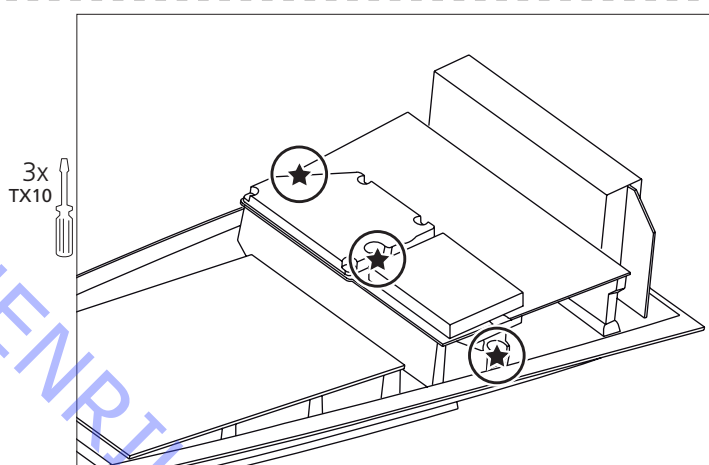


ABO-CENTER V/HENRIKSETSVEJ 11B, 2800 LYNGBY, TEL: 44 66 66 66, WWW.ABO-CENTER.DK

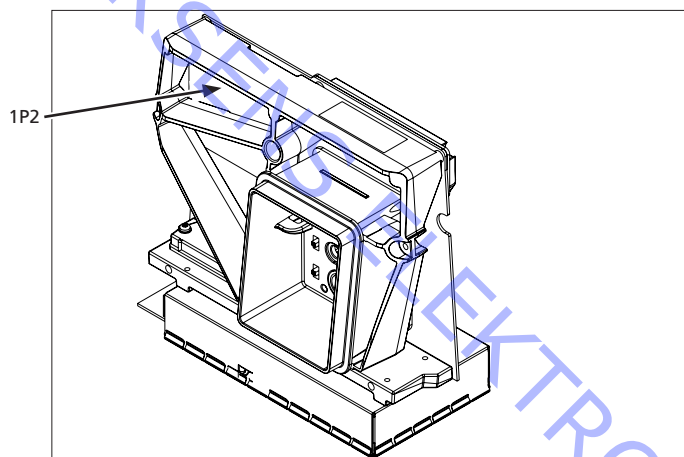
→ - Fjern skruer som vist



- Fjern skruer som vist

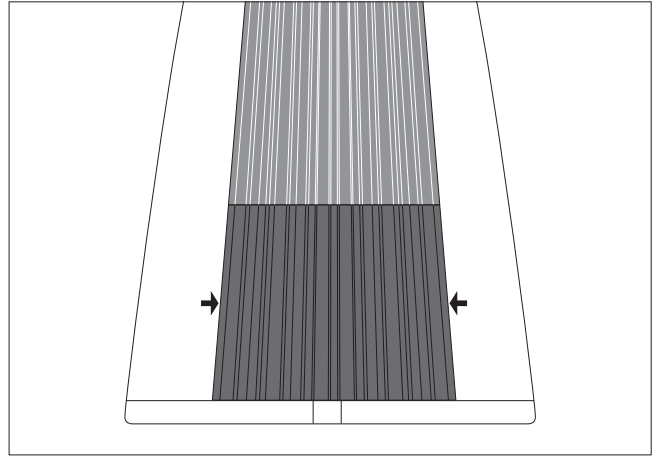


- Fjern kabler fra bagsiden af forstærkeren  
(modul 999)

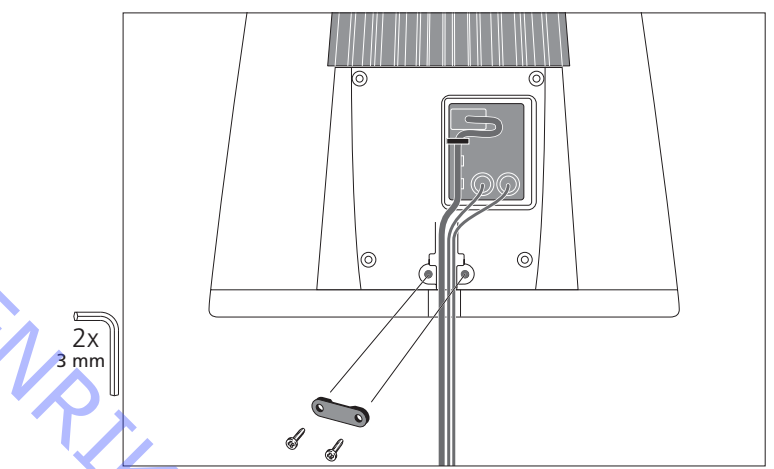




- Fjern dækslet

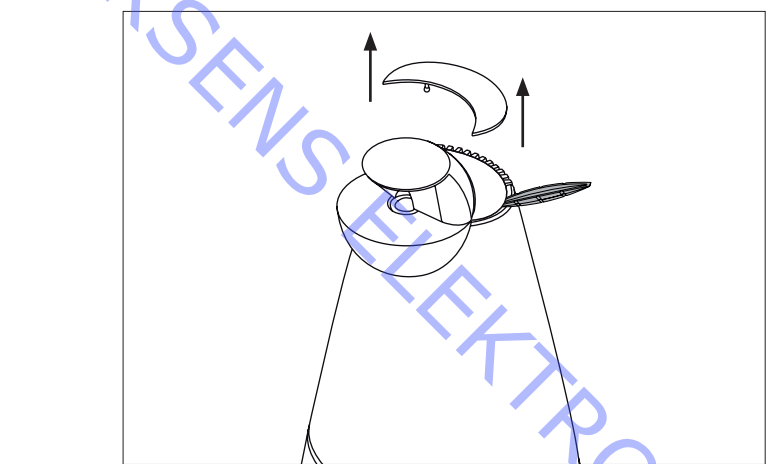


- Fjern alle kabler, der er tilsluttet BeoLab 9

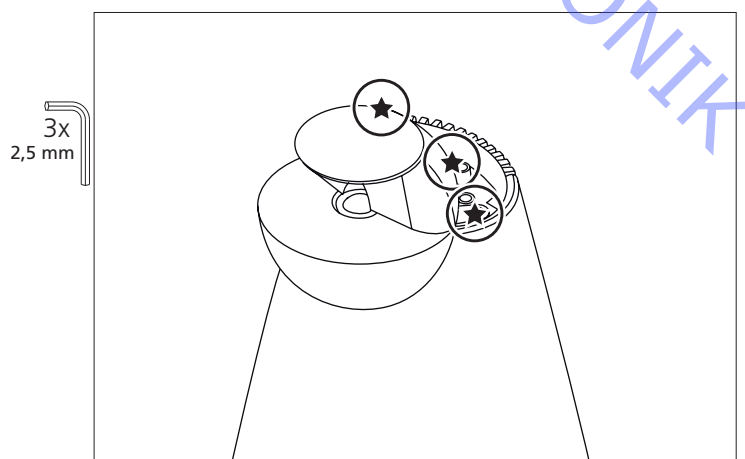


- Fjern topdækslet

- Anvend specialværktøj



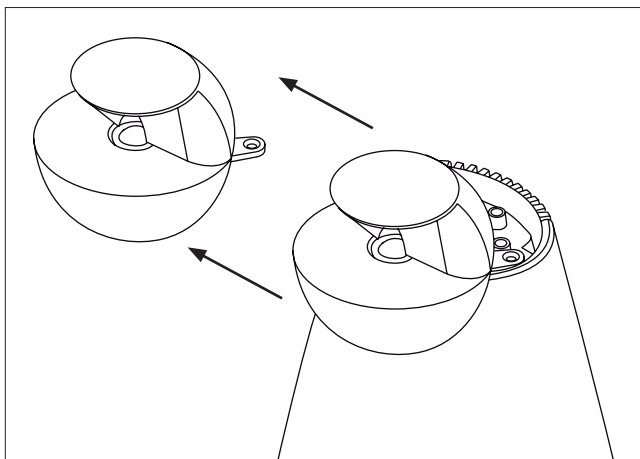
- Fjern skruer fra linsen



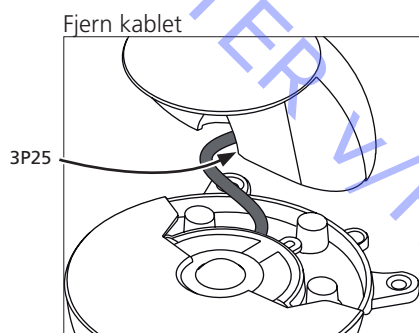
ABO-CENTER V/HENRIKSENS ELEKTRONIK



→ - Løft forsigtigt linsen af



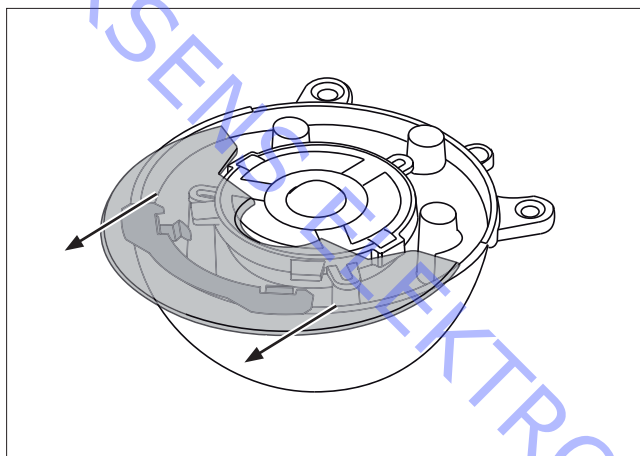
- Fjern skruer, og løft linsetoppen af



3x  
TX20

A line drawing of the tweeter with three screws removed. A screwdriver icon is shown next to the text '3x TX20'.

- Fjern dækslet til diskanthøjtaleren



- Fjern skruer fra diskanthøjtaleren

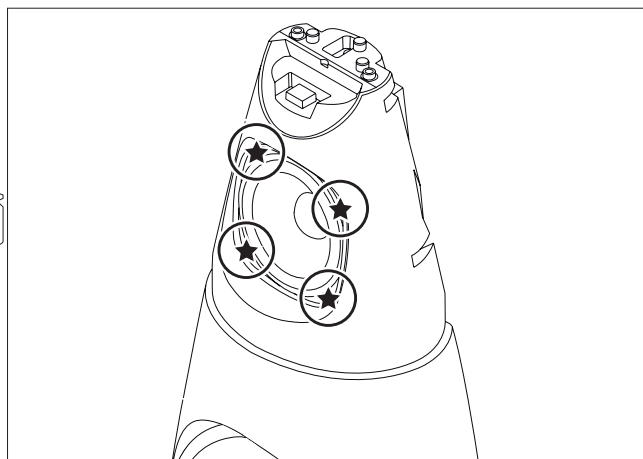

3x  
TX10

A line drawing of the tweeter with three screws removed. A screwdriver icon is shown next to the text '3x TX10'.

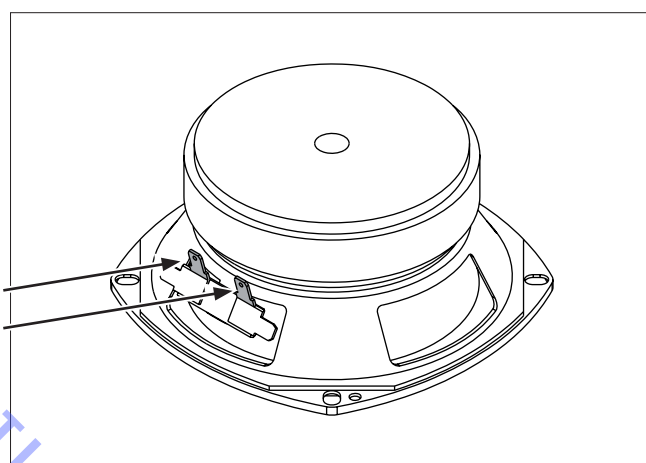
## 4.2 BeoLab 9 i serviceposition

- Fjern skruer

4x  
TX20



- Fjern kabler

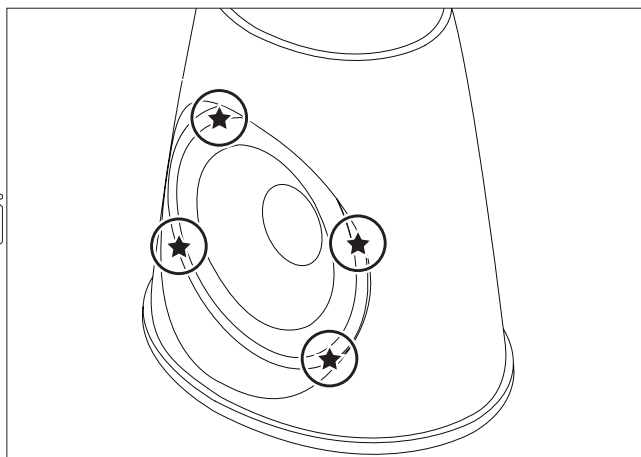


ABO-CENTER V/HENRIKSENS ELEKTRONIK

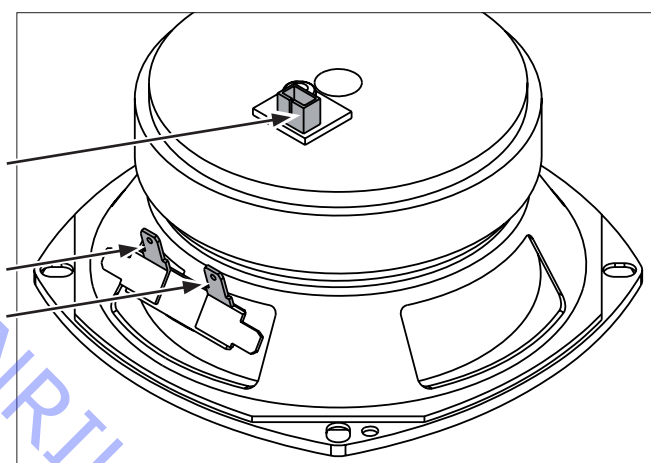
4.2 BeoLab 9 i serviceposition

- Fjern skruer

4x  
TX20



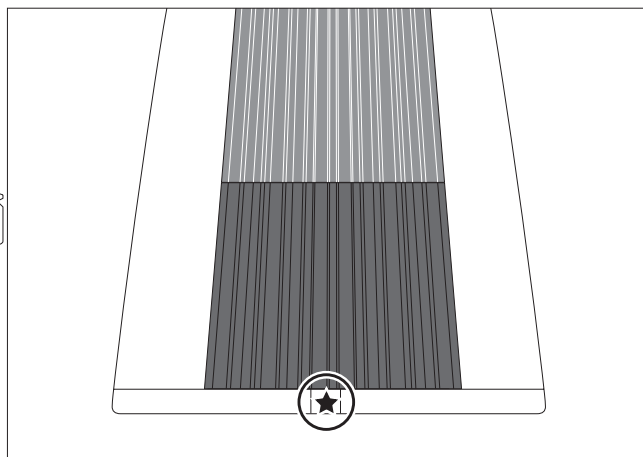
- Fjern kabler – husk NTC!



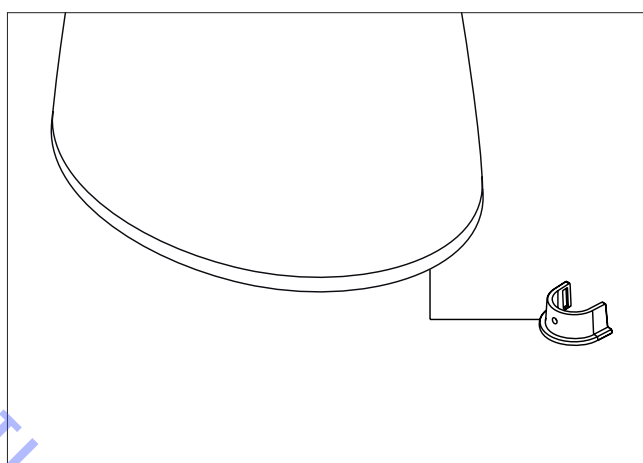
ABO-CENTER V/HENRIKSENS ELEKTRONIK

- Fjern skruer

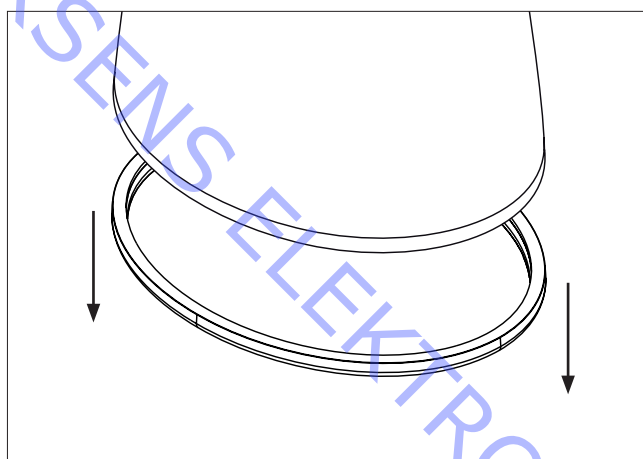
1x  
TX10



- Fjern beslaget



- Træk gummifoden af



ABO-CENTER V/HENRIKSENS ELEKTRONIK

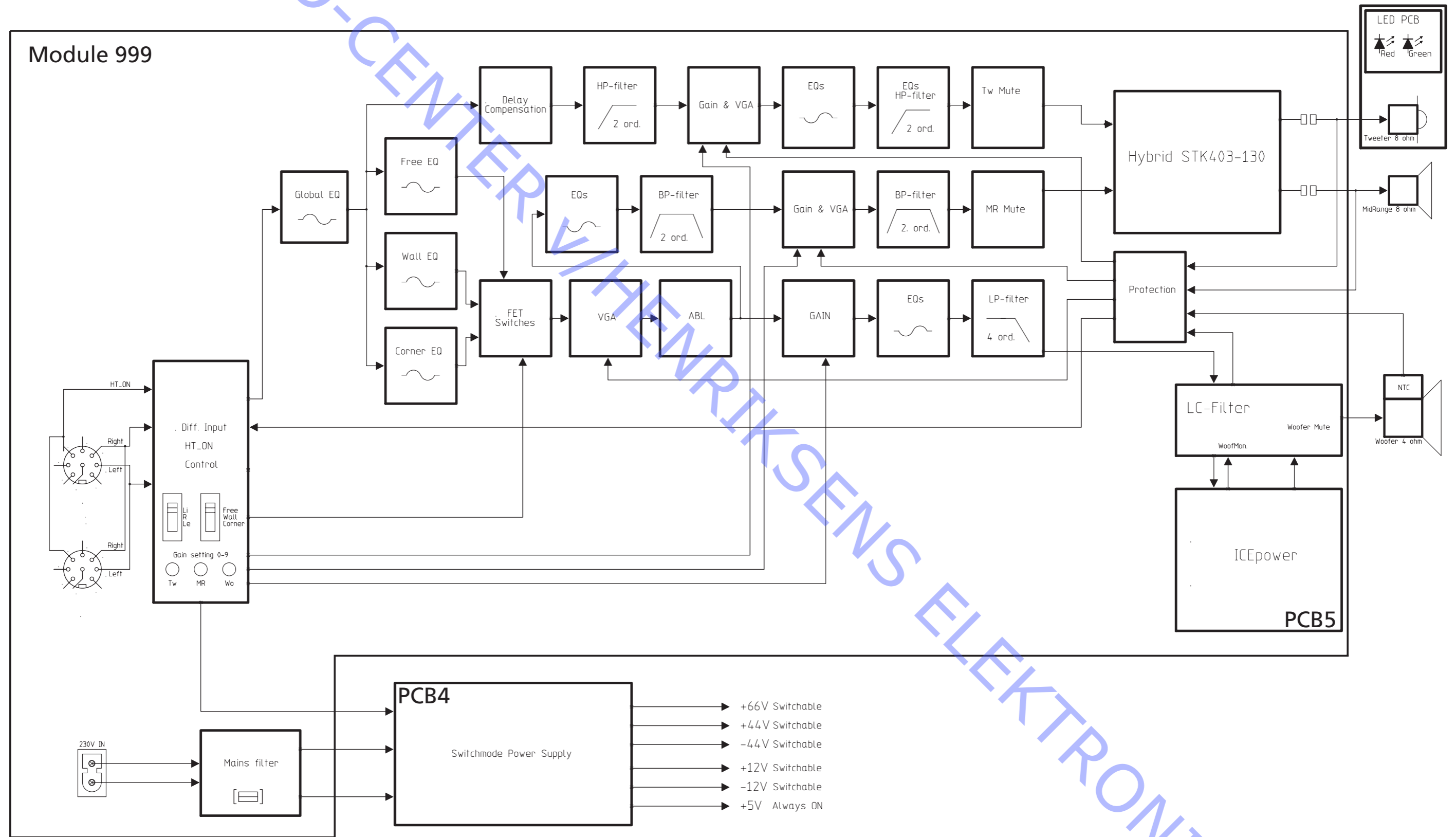
ABO-CENTER V/HENRIKSENS ELEKTRONIK

Specification guidelines for service use	BeoLab 9																
Type number	6217																
Dimensions W x H x D	775mm x 400mm x 300mm																
Dimensions W x H x D, incl. packaging two pcs. in one carton box	1004mm x 800mm x 600mm																
Weight	16.6 kg																
Weight, incl. packaging	44.9 kg																
Cabinet finish	Black cloth, aluminium Blue cloth, aluminium Dark grey cloth, aluminium Red cloth, aluminium																
Mains	90-240Vac																
Power consumption	65W (IEC60065) 25W typical < 0,5W in standby																
Power amplifier, bass	400W, 4 ohm, class D ICEpower																
Power amplifier, midrange	100W, 6 ohm, class AB																
Power amplifier, treble	100W, 8 ohm, class AB																
Effective Frequency range	30 - 20,000 Hz																
Crossover frequency	180/2000 Hz																
Cabinet principle	Closed box																
Net volume, bass	18 litres																
Net volume, midrange	4 litres																
Woofer	10" / 250mm cone																
Midrange	5" / 125mm cone																
Tweeter	3/4" / 19mm dome in acoustic lens																
Bass equalization	ABL (Adaptive Bass Linearization)																
Input sensitivity (Power Link) and (line)	125mV @ 91dB SPL																
Switch off time (line)	Automatic on /off (up to 3min)																
Indication	On/Off LED placed in the acoustic lens																
Operation	Switch for Free standing - Against wall - In corner Switch for Left - Right - Line (via PL plug)																
Protection	Thermal protection of all drivers ABL system protects the bass unit against mechanical damage																
Connections																	
Power Link	Two (use semi-balanced PL cable type MKIII, or fully mounted PL cable)																
POWER LINK	<table border="0"> <tr> <td>Pin 1</td> <td>PL ON =&gt; 2.5V, OFF = &lt; 0.5V</td> </tr> <tr> <td>Pin 2</td> <td>Signal GND</td> </tr> <tr> <td>Pin 3</td> <td>Audio L out 0V - 6.5V RMS</td> </tr> <tr> <td>Pin 4</td> <td>PL speaker ON =&gt; 2.5V, OFF = &lt; 0.5V</td> </tr> <tr> <td>Pin 5</td> <td>Audio R out 0V - 6.5V RMS</td> </tr> <tr> <td>Pin 6</td> <td>Data: High &gt; 3.5V, Low &lt; 0.8V</td> </tr> <tr> <td>Pin 7</td> <td>Data GND</td> </tr> <tr> <td>Pin 8</td> <td>Not used</td> </tr> </table>	Pin 1	PL ON => 2.5V, OFF = < 0.5V	Pin 2	Signal GND	Pin 3	Audio L out 0V - 6.5V RMS	Pin 4	PL speaker ON => 2.5V, OFF = < 0.5V	Pin 5	Audio R out 0V - 6.5V RMS	Pin 6	Data: High > 3.5V, Low < 0.8V	Pin 7	Data GND	Pin 8	Not used
Pin 1	PL ON => 2.5V, OFF = < 0.5V																
Pin 2	Signal GND																
Pin 3	Audio L out 0V - 6.5V RMS																
Pin 4	PL speaker ON => 2.5V, OFF = < 0.5V																
Pin 5	Audio R out 0V - 6.5V RMS																
Pin 6	Data: High > 3.5V, Low < 0.8V																
Pin 7	Data GND																
Pin 8	Not used																
																	
Line-in	Via PL using Line-to-PL adaptor cable																
Mains	One (two pin male shaver plug type)																
<b>Subject to change without notice</b>																	

ABO-CENTER V/HENRIKSENS ELEKTRONIK



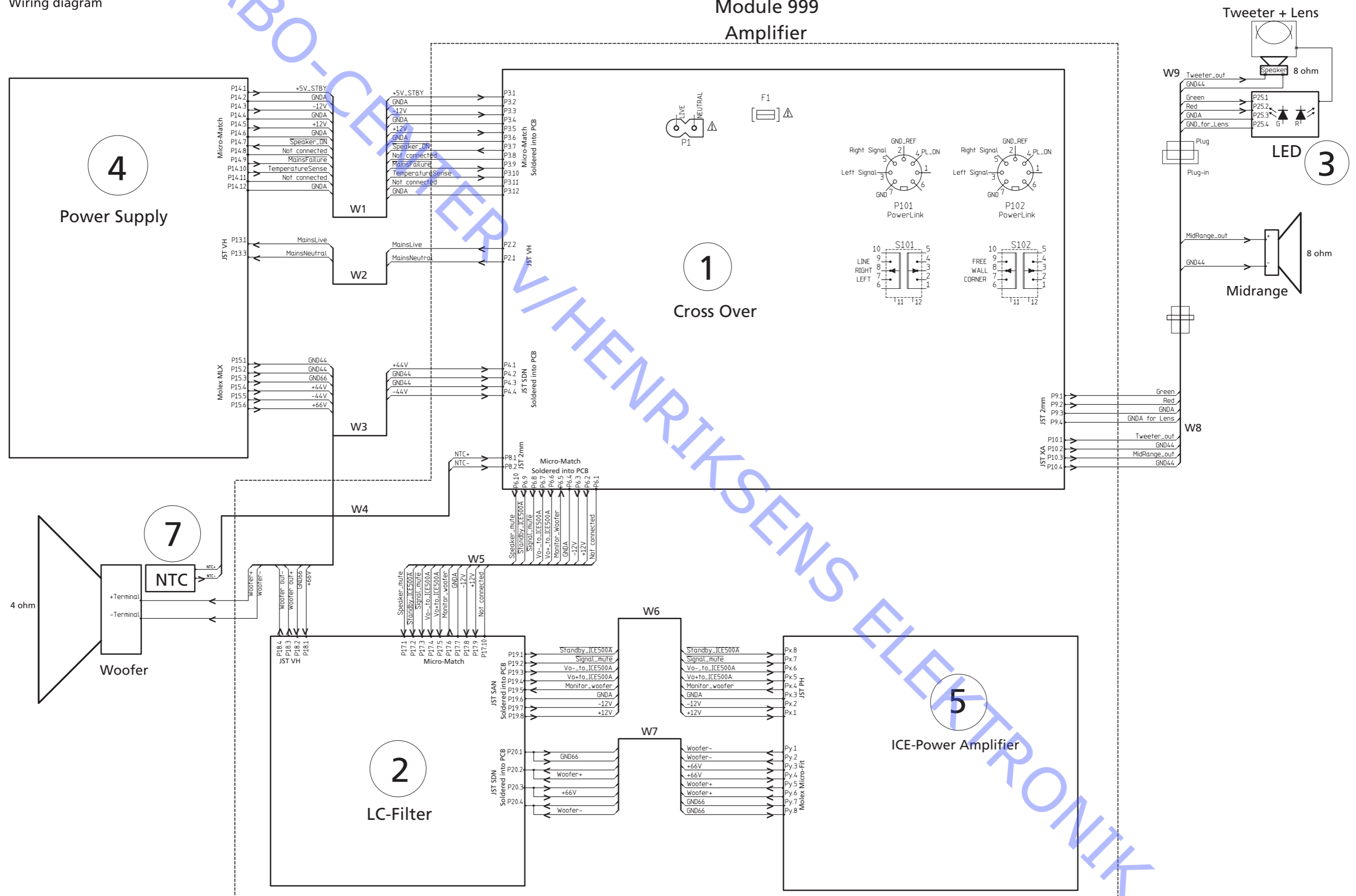
Block diagram



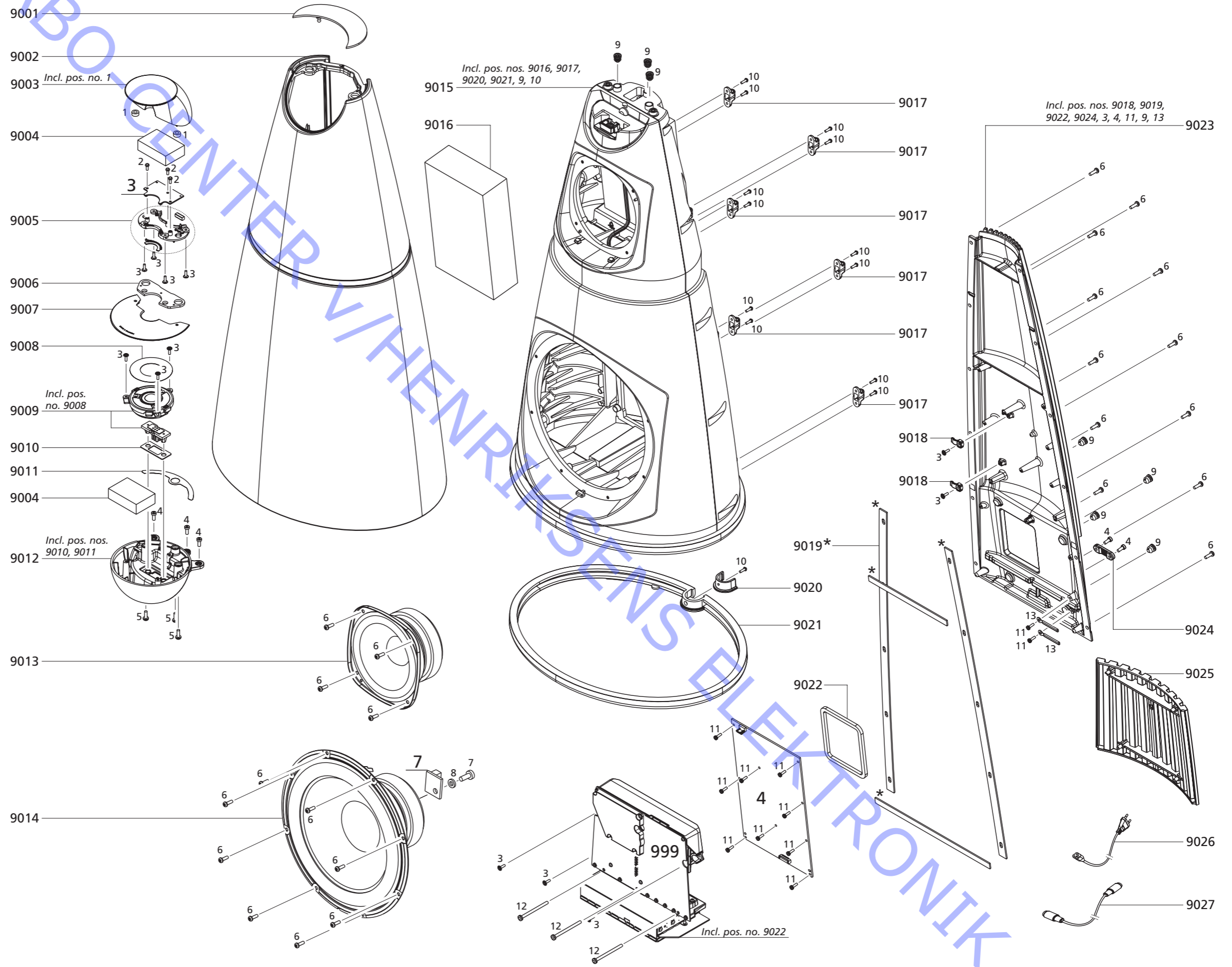
ABO-CENTER V/HENRIKSENS ELEKTRONIK

Wiring diagram

Module 999  
Amplifier



Available parts  
BeoLab 9



**BeoLab 9**

9001	3458152	Cover, top
9002	3321047	Fabric frame, black
	3321048	Fabric frame, dark grey
	3321049	Fabric frame, blue
	3321050	Fabric frame, red
9003	3131109	Lens, top incl. pos. no. 1
9004	3332007	Damping material
9005	3152321	Chassis w/light guide
9006	3912009	Acoustic felt
9007	3459508	Cover, tweeter
9008	3947303	Gasket
9009	8480084	Tweeter
9010	3947306	Gasket
9011	3947318	Gasket
9012	3131108	Lens, bottom incl pos. nos. 9010, 9011
9013	8480080	Midrange
9014	8480082	Woofer 10"
9015	3400061	Cabinet incl. pos. nos. 9016, 9017, 9020, 9021, 9, 10
	3947350	Tape/foam 3 x 7mm – 10m
9016	3332010	Damping material
9017	3151911	Guide
9018	3152235	Clips f/wire
9019	3947305	Gasket, set
9020	3152154	Bracket f/foot
9021	2954004	Rubber foot
9022	3947304	Gasket
9023	3358277	Heat sink incl. pos. nos. 9018, 9019, 9022, 9024, 3, 4, 11, 9, 13
9024	3151552	Wire holder
9025	3160408	Cover
9026	6100273	Mains wire, EU
	6100401	Mains wire, UK
	6100307	Mains wire, US
	6100332	Mains wire, AUS
	6100386	Mains wire, KOR
	6100331	Mains wire, JPN
	6100047	Mains wire, CHN
	6100125	Mains wire, TWN
9027	6270688	Powerlink cable, black, 5m
3Module	8003276	PCB3, LED
4Module	8003325	PCB4, Power Supply
7Module	8100090	PCB7, NTC
999Module	8052273	999Module, Amplifier consists of: PCB1 - PCB2 - PCB5, incl. pos. no. 9022
F1	6600177	Fuse T 5A 250V

**Survey of screws etc.**

1	2930112	Gasket
2	2052040	Screw 3 x8 mm
3	2054060	Screw 3 x 10mm
4	2058092	Screw 4 x 10mm
5	2019025	Screw 4 x 12mm
6	2019021	Screw 4 x 12mm
7	2058026	Screw 3 x 8mm
8	2625002	Lock washer
9	2930178	Bushing
10	2052011	Screw 3 x 10mm
11	2054043	Screw 3 x 10mm
12	2015005	Screw 4 x 55mm
13	7530118	Solder pin

---

Wire bundles	W2	6277985	Wire from PCB1, P2 – PCB4, P13
--------------	----	---------	--------------------------------

---

Parts not shown		3395313	Back-up suitcase
		3376000	Product cover
		3040017	Special tool

---

Accessories		6270856	Cable, RCA-phono to PL Line-in, black, 5m
		6270433	Adapter, mini-jack/male – RCA female x 2

---

Packing		3393016	Outer carton, top-bottom
		3396425	Packing, complete
		3392768	Pallet

---

Available documentation			See Retail Ordering System
-------------------------	--	--	----------------------------

---

ABO-CENTER V/HENRIKSENS ELEKTRONIK

ABO-CENTER V/HENRIKSENS ELEKTRONIK

ABO-CENTER V/HENRIKSENS ELEKTRONIK

Bang & Olufsen  
DK-7600 Struer  
Denmark

Phone +45 96 84 11 22\*  
Fax +45 97 85 39 11

3538063 05-08 A