

Montering

Fjern ca. 5 cm af isoleringen på kablet.

Fjern folieskærmene.

Sno de tre uisolerede stelledninger sammen.

Skærmledningerne monteres i skrueterminalen B.

De isolerede ledere skal monteres i terminalerne A (som vist på farvekodningen).

Læg ledningen ud for sprækken i terminalerne A, så de berører den modsatte side af terminalerne (se fig. 1), og pres ledningerne i bund med værktøj D.

Der må højst monteres 2 ledninger i hver terminal.

Montage

Entfernen Sie ca. 5 cm von der Kabelummantelung.

Entfernen Sie die Abschirmungen.

Verdrillen Sie die drei unisolierten Masseleiter.

Schließen Sie die Masseleiter an Schraubenanschluß B an.

Die isolierten Leiter sind an die durch A gekennzeichneten Anschlüsse anzuschließen (siehe Farbcodierung).

Legen Sie die Leiter so in die Öffnungen der Anschlüsse A, daß sie die gegenüberliegende Seite der Anschlüsse (siehe Abb. 1) berühren und drücken Sie die Leitungen ganz hinein mit Hilfe des Werkzeugs D.

Es dürfen höchstens 2 Leiter je Anschluß angeschlossen werden.

Installation

Remove approx. 5 cm of the insulation on the cable.

Remove the foil screens.

Twist the three noninsulated ground leads together.

Mount the ground leads in the screw terminal B.

The insulated conductors have to be mounted in the terminals A (as shown in the colour coding).

Place the lead along the gaps in the terminals A, so that they touch the opposite side of the terminals (see fig. 1) and push the leads down by means of the tool D.

No more than two leads may be mounted in each terminal.

Installation

Dénuder le câble sur 5 cm.

Enlever les feuilles de blindage.

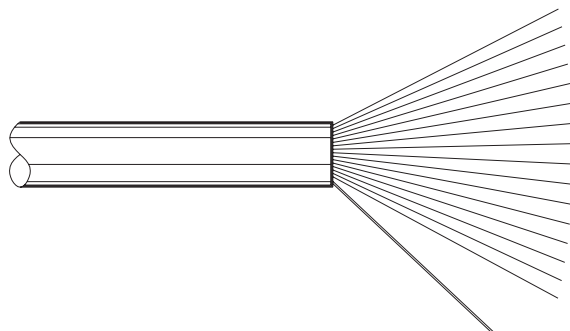
Former une tresse avec les trois fils de masse non isolés.

Relier les fils blindés à la borne à vis B.

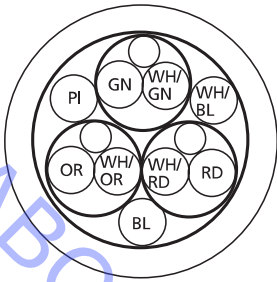
Il convient de monter les conducteurs isolés au niveau des bornes A (comme montré avec le repérage couleur).

Positionner les fils en face des trous correspondant aux bornes A et veiller à ce qu'ils touchent le côté opposé des bornes (voir fig. 1). Bien enfoncer les fils avec l'outil D.

Ne pas raccorder plus de 2 fils à chaque borne.

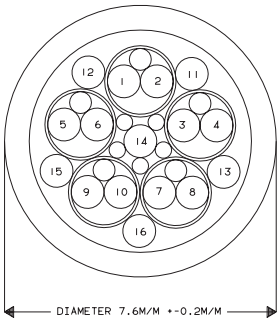


New ML cable (3 shielded wires)



| Pin no. in the ML socket | Cable colour | Function |
|--------------------------|----------------------|----------------------|
| 1 | white/green (WH/GN) | Data - |
| 2 | green (GN) | Data + |
| 3 | white/blue (WH/BL) | ML-sense |
| 4 - 10 | | No connection (N.C.) |
| 11 | blue (BL) | - supply voltage |
| 12 | pink (PI) | + supply voltage |
| 13 | white/orange (WH/OR) | Left channel (- L) |
| 14 | orange (OR) | Left channel (+ L) |
| 15 | white/red (WH/RD) | Right channel (- R) |
| 16 | red (RD) | Right channel (+ R) |
| screen | 3 x multi core | Ground |

Old ML cable (5 shielded wires)



| Pin no. in the ML socket | Cable colour | Cable no. | Function |
|--------------------------|----------------|-----------|------------------|
| 1 | white/green | 1 | Data - |
| 2 | green | 2 | Data + |
| 3 | white/blue | 14 | ML-sense |
| 4 | black | 11 | + supply voltage |
| 5 | purple | 13 | + supply voltage |
| 6 | pink | 12 | + supply voltage |
| 7 | white/yellow | 9 | - L2* |
| 8 | yellow | 10 | + L2* |
| 9 | white/brown | 5 | - R2* |
| 10 | brown | 6 | + R2* |
| 11 | blue | 15 | - supply voltage |
| 12 | grey | 16 | + supply voltage |
| 13 | white/orange | 7 | - L1 |
| 14 | orange | 8 | + L1 |
| 15 | white/red | 3 | - R1 |
| 16 | red | 4 | + R1 |
| screen | 5 x multi core | | |

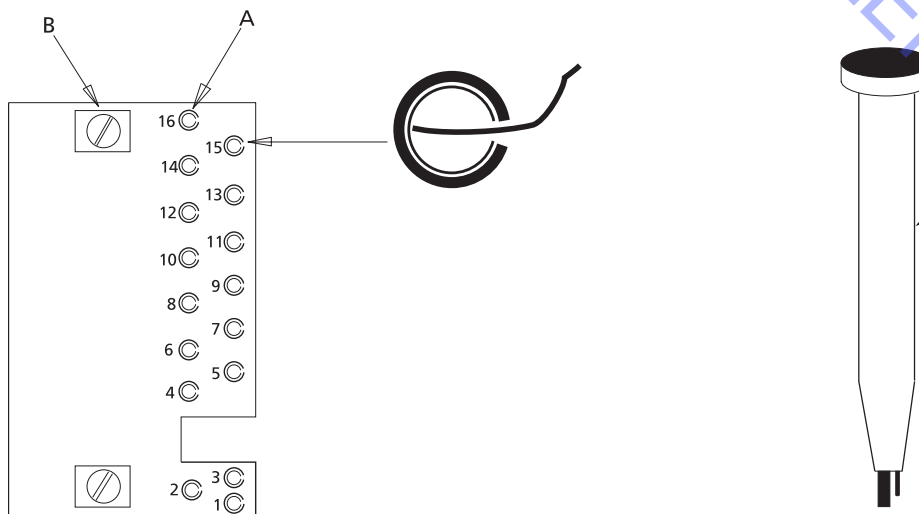


FIG. 1