

Beo5

Vejledning

ABO-CENTER V/HENRIKSENS ELEKTRONIK

ABO-CENTER V/HENRIKSENS ELEKTRONIK

Din personlige fjernbetjening

Med Beo5 fjernbetjeningen får du let adgang til Bang & Olufsen produkter i dit hjem.

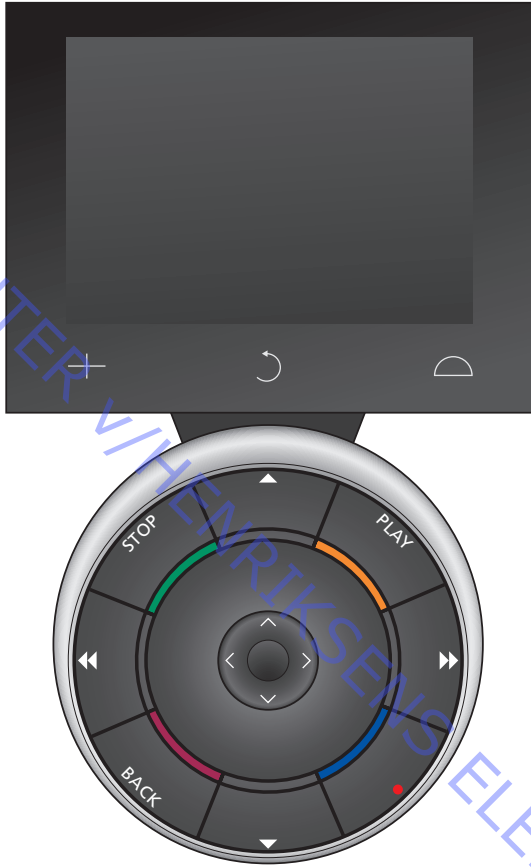
Når du køber en Beo5, programmerer Bang & Olufsen forhandleren den, så den passer til netop din produktopsætning.

Dette gør det muligt at give hver bruger et personligt design og sikrer, at alle knapper på din Beo5 er relevante for netop din opsætning.

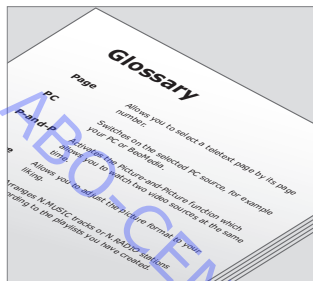
ABO-CENTER V/HENRIKSENS ELEKTRONIK

ABO-CENTER V/HENRIKSENS ELEKTRONIK

ABO-CENTER
WIJENRIKSENS
ELEKTRONIK



Om denne vejledning



Alle knapper på din tilpassede Beo5 er forklaret i den personlige ordliste til Beo5.

Denne vejledning beskriver, hvordan du betjener din Beo5 fjernbetjening.

Som en ekstra hjælp til vejledningen oprettes der en personlig oversigt over knapper på din Beo5 og en tilhørende ordliste, hver gang din Bang & Olufsen forhandler tilpasser din Beo5 til dig i butikken.

Oversigten over knapper giver dig en "road map" over din Beo5 og gør det muligt for dig hurtigt at finde den knap eller funktion, du har brug for.

I den personlige ordliste til Beo5 får du forklaringer på de knapper, som er tilgængelige i netop din opsætning.

Hvis du ændrer din produktopsætning, fx hvis du køber et nyt produkt, skal din Bang & Olufsen forhandler altid programmere din Beo5 fjernbetjening på ny. Du modtager derefter en ny oversigt over knapper på din Beo5 samt en ordliste, der passer til din nye opsætning.

Bemærk! For oplysninger om betjening af andre Bang & Olufsen produkter skal du se de vejledninger, der følger med de pågældende produkter.

Godt i gang, 8

Sådan bruger du din fjernbetjening, og sådan gør du, før du starter.

Betjening af display, 9

Sådan bruger du displayet på din fjernbetjening.

Sådan betjener du Beo5 kuglen, 10

Sådan betjener du Beo5 kuglens hjul og knapper.

Betjening af andre produkter, 12

Sådan betjener du produkter fra andre producenter med din Beo5 fjernbetjening.

Beo4 liste, 13

Forskelle mellem knapper på Beo4 og Beo5.

Sådan bruger du laderen, 14

Find ud af, hvordan og hvornår du skal genoplade din fjernbetjening.

Beo5 opsætningsmenu, 16

Sådan ændrer du indstillinger på din fjernbetjening.

Vedligeholdelse og rengøring, 18

Sådan vedligeholder og rengør du din fjernbetjening.

For yderligere hjælp, 19

Hvem kan du kontakte for at få yderligere hjælp.

Før du starter ...

Før du tager din Beo5 fjernbetjening i brug for første gang, skal den oplades. Se side 14 for at få oplysninger om, hvordan du oplader din Beo5.

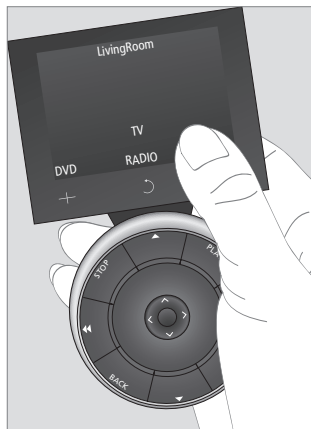
Beo5 i brug

Når din fjernbetjening er fuldt opladet, er den klar til brug.

Hvis du vil aktivere displayet på Beo5, skal du blot tage din Beo5 eller berøre skærmen let, og displayet lyser. Vælg derefter en knap ved at trykke på skærmen.



Når du tager din fjernbetjening eller berører skærmen, lyser displayet.



Når displayet er aktivt, vises knapperne på skærmen. Tryk på en knap for at aktivere en kilde eller funktion.

Nyttige tips ...

Når du har valgt en kilde, udføres de fleste funktioner ved hjælp af Beo5 kuglen - fx justering af lydstyrke, skift af musiknumre eller kanaler og standsning af afspilning.

Hvis du bruger venstre hånd til at betjene fjernbetjeningen, er det muligt at ændre knappernes placering. Se side 16 for at få yderligere oplysninger, eller kontakt din Bang & Olufsen forhandler.

Bemærk! Det anbefales, at Beo5 altid er i standby - ikke slukket. Hvis du ønsker at tænde eller slukke din Beo5, kan du dog trykke på midterknappen og holde den nede.

1 – Vælg zone

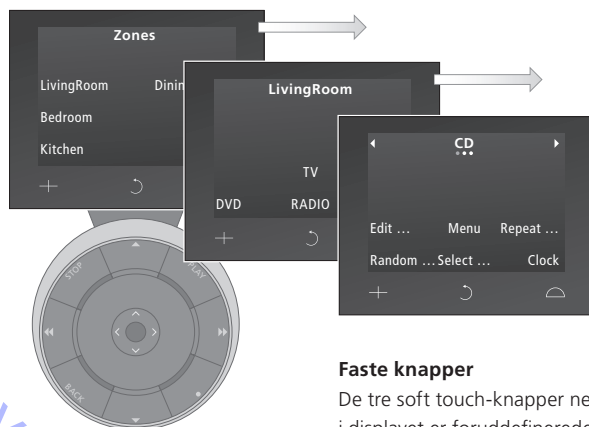
Hvis du har mere end én zone i din Bang & Olufsen opsætning, kan du vælge eller skifte mellem dine zoner på skærmen 'Zoner'.

2 – Vis dine kilder

Når du har valgt en zone, vises de musik- og videosystemer, som er tilgængelige i denne zone, som knapper på skærmen. Vælg en kilde, og aktivér den ved at trykke på den.

3 – Aktivering af kildestyring

Når en kilde er aktiveret, vises funktionerne til denne kilde som knapper på skærmen. Hvis du fx vælger fjernsyn, vil du kunne aktivere funktioner såsom "Tekst" eller "Menu".



Nyttige tips ...

Hvis et display indeholder mere end én 'side', vises det med pile og en sideindikatorbjælke som vist i CD-displayet ovenfor. Tryk på pilene på skærmen for at bevæge dig rundt mellem 'siderne'

Hvis en displayknap har undermenuer, vises tre prikker som for eksempel 'Rediger' på CD-displayet ovenfor.

Faste knapper

De tre soft touch-knapper nederst i displayet er foruddefinerede knapper med universelle funktioner:

⊕ Viser cifre til valg af fx en radiostation eller et kanalnummer. Tryk igen for at vende tilbage til det forrige skærbillede

↶ Går tilbage gennem Beo5 display-skærbilleder.

⏏ Giver adgang til knapper til at 'sætte scenen' omkring din Bang & Olufsen opsætning, fx til styring af højttalere og standpositioner - og til valg af zone. Tryk igen for at vende tilbage til det forrige skærbillede

Sådan betjener du Beo5 kuglen

... knapperne på den udvendige ring

Knapperne på den udvendige ring bruges til generisk kildebetjening.

Gå gennem fx kanaler, stationer, optagelser og musiknumre. Tryk på knappen, og hold den nede for at gå til næste trin

Tryk én gang på knappen for at standse afspilningen midlertidigt, tryk igen på knappen for at standse afspilningen helt.

Start afspilning

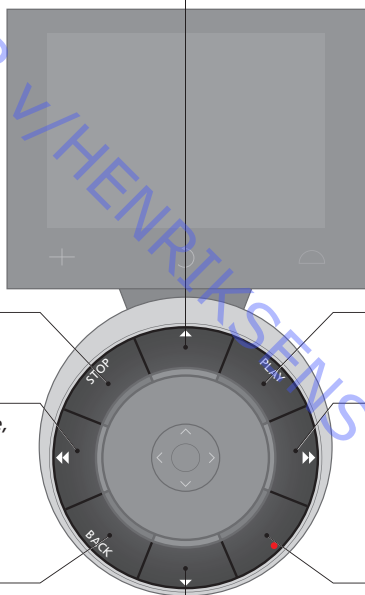
Spol tilbage gennem musiknumre, afspilningslister og optagelser

Spol gennem musiknumre, afspilningslister og optagelser

Gå tilbage gennem menuer, tryk på knappen og hold den nede for at afslutte menuer helt

Standbyknop; tryk én gang for at sætte det produkt, du betjener, i standby, tryk på knappen, og hold den nede for at sætte hele systemet i standby

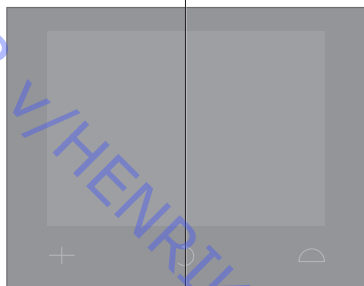
Gå gennem fx kanaler, stationer, optagelser og musiknumre. Tryk på knappen, og hold den nede for at gå til næste trin



.... centerknapperne

Centerknapperne på Beo5 bruges hovedsageligt til menubetjening.

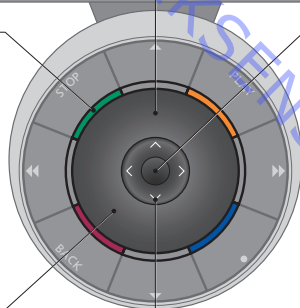
'Hjulet' bruges til lydstyrkejustering. Drej 'hjulet' med uret for at skrue op for lydstyrken og mod uret for at skrue ned for lydstyrken.



De farvede knapper har forskellige funktioner afhængigt af det produkt, du betjener. Tryk på lydstyrkehjulet foran den farve, du ønsker at aktivere

Centerknapp; tryk på knappen for at godkende valg og indstillinger

Hvis du vil fjerne lyden, skal du dreje hjulet hurtigt mod uret - hvis du vil have lyden tilbage, skal du dreje på hjulet



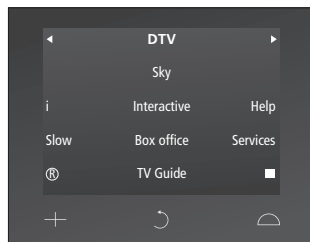
Tryk på pilene for at gå op, ned, til venstre og til højre i skærmmenuerne. Tryk på knappen, og hold den nede for at gå til næste trin

Betjening af andre produkter

Hvis dit Bang & Olufsen videoprodukt er udstyret med en Peripheral Unit Controller, kan du tilslutte understøttede produkter fra andre producenter så som set-top bokse til det - og stadig betjene det med din Beo5 fjernbetjening. Du skal bare få din forhandler til at programmere din Beo5 til din set-top boks, og dens fjernbetjeningsknapper vil vises i displayet på Beo5.

Andre udvalgte produkter fra andre producenter så som lys, gardiner og persienner kan ligeledes betjenes med Beo5 – nogle af dem via det understøttede Home Automation System og andre direkte fra Beo5.

Kontakt din Bang & Olufsen forhandler for at få yderligere oplysninger om betjening af produkter fra andre producenter med Beo5.



Eksempel på knapper til betjening af en set-top boks.

Bemærk! Knapper til produkter fra andre forhandlere er ikke oversat eller forklaret i ordlisten til Beo5.

I vejledningerne, som følger med dine andre Bang & Olufsen produkter, kan al betjening være beskrevet som udført ved hjælp af Beo4. Forskelle mellem Beo4 og Beo5, som kan påvirke din forståelse af disse vejledninger, er beskrevet her.

Oversatte listeknapper til Beo4

Beo4 fjernbetjeningen havde ekstra 'knapper', som kunne hentes frem i displayet ved at trykke på knappen LIST.

Disse knapper findes også i displayet til Beo5, men i modsætning til Beo4 er alle knapper i displayet til Beo5 oversat.

Til højre ses en liste over navne på knapper i henholdsvis Beo4 og Beo5. Du kan få brug for denne liste, når du læser en vejledning vedrørende knapper på Beo4.

Andre forskelle mellem Beo4 og Beo5

Hvis vejledningen, du læser, beder dig trykke på EXIT, skal du trykke på BACK på Beo5 kuglen i stedet.

Hvis du er vant til at bruge knappen GO på Beo4, skal du ligeledes bemærke, at denne knap er erstattet af centerknappen på Beo5 kuglen.

Beo4	Beo5
BALANCE	Balance
Bass	Bas
Clock	Ur
Edit	Rediger
Format	Format
Large	Stor
Loudness	Loudness
Mix	Miks
Page	Side
P-and-P	P-and-P
Picture Mute	Billede fra
RANDOM	Bland
Repeat	Gentag
Reset	Nulstil
Select	Vælg
Shift	Skift
Sound	Lyd
Speaker	Højttalere
Sound Store	Gem Lyd
Stand	Stand
Store	Gem
Track	Nummer
Treble	Diskant
Update	Opdater

GO = Centerknap

EXIT = BACK

Sådan bruger du laderen

Beo5 er en batteridreven fjernbetjening, som kræver almindelig opladning som en trådløs telefon. Den tilpassede Beo5 lader bruges til dette formål.

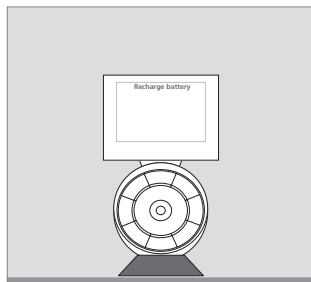
For at sikre at din Beo5 fjernbetjening altid er fuldt opladet, anbefales det, at du placerer den i laderen, når den ikke er i brug.

Opladning af batteriet

Placer fjernbetjeningen korrekt i laderen som vist på billedet til højre. Beo5 skal oplades i fire timer for at være fuldt opladet.

Når batteriet er fuldt opladet, vil det have strøm til ca. 14 dages standbytid eller tre til fire timers intensiv brug.

En tekst i displayet angiver, når det er tid til at oplade din Beo5 fjernbetjening.



'Genoplad batteri' vises i displaytitlen, når batteriet skal oplades.

BO-CENTER V/HENRIKSENS ELEKTRONIK

Hvis du ikke kan tænde for din Beo5 fjernbetjening, når du trykker på centerknappen og holder den nede, skal den oplades.

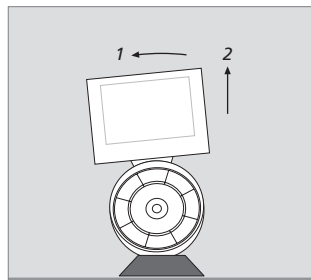
Hvis Beo5 er helt afladet, skal du placere den i laderen et øjeblik, og derefter vil den have nok kapacitet til, at du kan tænde dit fjernsyn eller din radio. Oplad den derefter, mens du ser eller lytter.

Beo5 strømforbrug

Beo5 bruger strøm, når den er tændt, især når baggrundslyset er tændt. Derfor vil din Beo5 langsomt slukke, når den ikke bruges.

- Baggrundslyset dæmpes efter 10 sekunder.
- Efter 20 sekunder går Beo5 i standby og viser en sort skærm.

Se side 17 i denne vejledning, hvis du ønsker at ændre disse indstillinger.



Laderen har en magnet til at holde Beo5 på plads. Når du fjerner fjernbetjeningen, skal du vippe den lidt for at løsne den fra laderen.

Beo5 opsætningsmenu

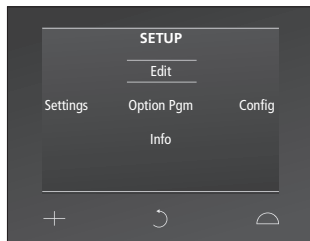
Beo5 fjernbetjeningen har en opsætningsmenu, som giver dig mulighed for selv at ændre nogle af indstillingerne. Hvis du vil gå ind i en menu, skal du trykke på standbyknappen, og holde den nede, mens du trykker på centerknappen på kuglen.

Sådan navigerer du i opsætningsmenuen

Du navigerer og vælger punkter i opsætningsmenuen direkte på skærmen og ved hjælp af centerknappen og piletasterne ($\wedge \vee \langle \rangle$) på kuglen.

Hvis du vil vælge et menupunkt, skal du flytte linjeindikatoren til den knap, du ønsker at aktivere, og derefter skal du trykke på centerknappen. I nogle tilfælde skal du trykke direkte på skærmen.

Tryk på BACK på kuglen eller \curvearrowright på skærmen for at gå ét niveau tilbage i opsætningsmenuen. Dine ændringer gemmes automatisk, når du forlader opsætningsmenuen.



To vandrette linjer i opsætningsmenuen angiver, hvilken knap er fremhævet. Tryk på centerknappen for at vælge.

Valgmuligheder i opsætningsmenuen ...

Rediger ... Giver dig mulighed for at vise eller skjule knapper på displayet på Beo5. Det betyder, at du kan fjerne knapper, du ikke bruger, og vise knapper, som indtil videre er skjult. Hvis din forhandler har sat en kanalmenu op på din Beo5, kan du også ændre numre, som hører til kanalnavne på kanalerne eller stationsmenuer.

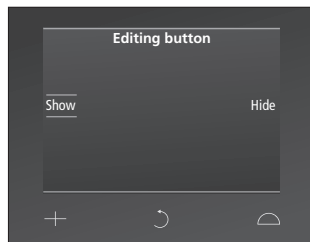
Indstillinger ... Giver dig mulighed for at ændre indstillinger for dæmpning af baggrundslys og display ud*. Du kan også gendanne alle Beo5 indstillinger til de oprindelige indstillinger fra din Bang & Olufsen forhandler.

**Bemærk, at jo længere displayets baggrundslys lyser, jo oftere skal fjernbetjeningen genoplades.*

Konfigurer ... Giver dig mulighed for at indstille Beo5 til en standardkonfiguration.

Option-programmering ... Giver dig mulighed for at Option programmere dine Bang & Olufsen produkter.

Info ... Indeholder oplysninger om Beo5 softwareversion samt batteristatus og dato for sidste konfiguration af din Beo5.



Eksempel – sådan vises eller skjules en knap:

- > Tryk på centerknappen for at vælge Rediger i opsætningsmenuen.
- > Brug touch screen-knapperne til at vælge først zonen, derefter kilden på den knap, du ønsker at ændre.
- > Tryk på den relevante soft touch-knap, tryk derefter på centerknappen for at vælge den knap, du ønsker at ændre; knapper, som indtil videre er skjult, vises med gråt.
- > Tryk igen på centerknappen for at ændre knappen. Dine ændringer gemmes automatisk, når du forlader menuen.

Vedligeholdelse og rengøring

Det anbefales, at du slukker fjernbetjeningen, mens du rengør den. Tryk på centerknappen, og hold den nede for at slukke fjernbetjeningen.

Tryk på centerknappen igen, og hold den nede for at tænde Beo5 igen.

Rengøring

Fedtpletter eller vanskeligt snavs fjernes med en hårdt opvredet, frugfri klud dyppet i vand tilsat nogle få dråber mildt rensmiddel, fx et opvaskemiddel.

Brug en mild vinduesrens til rengøring af displayet på Beo5. For at sikre det bedst mulige display skal du sørge for at undgå spor af rengøringsmidlet på glasset.

Hvis displayet beskadiges, skal du kontakte din forhandler for at få det udskiftet.

Vær opmærksom på, at visse typer mikrofiberklude kan beskadige glasset på grund af deres slibende effekt.

Bemærk! Brug aldrig sprit eller andre opløsningsmidler til rengøring af Beo5 fjernbetjeningen!.

Hvis du har spørgsmål vedrørende den daglige brug af din Beo5 fjernbetjening, kan du:

Finde svaret i din tilpassede ordliste til Beo5, som har korte forklaringer til de enkelte funktioner og knapper i din særlige Beo5 opsætning.

Læse vores service "ofte stillede spørgsmål" på vores hjemmesiden, som giver svar på de oftest stillede spørgsmål vedrørende brugen af Beo5.

Besøge din lokale lokale Bang & Olufsen forhandler for at få rådgivning.

Kontakt Bang & Olufsen's internationale kundeservice, som tilbyder support via e-mail eller telefon på seks sprog.

Hvis du har brug for at kontakte os, kan du besøge vores website:

www.bang-olufsen.com

eller skrive til:

Bang & Olufsen a/s
BeoCare
Peter Bangs Vej 15
DK-7600 Struer

eller faxe til:

Bang & Olufsen
BeoCare
+45 9785 3911

Tekniske specifikationer, funktioner og brug deraf kan ændres uden varsel.

ABO-CENTER V/HENRIKSENS ELEKTRONIK

ABO-CENTER V/HENRIKSENS ELEKTRONIK

ABO-CENTER V/HENRIKSENS ELEKTRONIK

ABO-CENTER V/HENRIKSENS ELEKTRONIK

ABO-CENTER V/HENRIKSENS ELEKTRONIK



3509270070400001